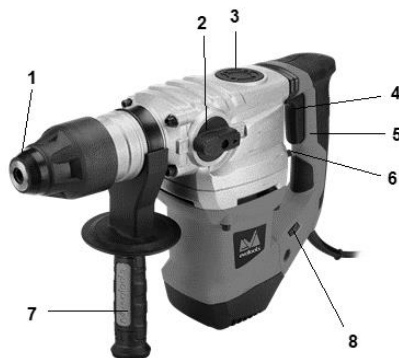


MANUAL DE UTILIZARE - CIOCAN ROTOPERCUTOR RH 1500AD
USER MANUAL - ROTARY HAMMER RH 1500AD
MANUALE D'USO - MARTELLO PERFORATORE RH 1500AD
MANUAL DE USUARIO - MARTILLO PERFORADOR RH 1500AD
HASZNÁLATI ÚTMUTATÓ - FŰRÓKALAPÁCS RH 1500AD
ΕΓΧΕΙΡΙΔΙΟ ΧΡΗΣΗΣ - ΠΕΡΙΣΤΡΟΦΙΚΟ ΚΡΟΥΣΤΙΚΟ ΣΦΥΡΙ RH 1500AD
РЪКОВОДСТВО ЗА УПОТРЕБА - ПЕРΦΟΡΑΤΟΡ RH 1500AD
BEDIENUNGSANLEITUNG - BOHRHAMMER RH 1500AD
MANUEL D'UTILISATION - MARTEAU PERFORATEUR RH 1500AD
MANUAL DE UTILIZAÇÃO - MARTELO PERFURADOR RH 1500AD



Componente

1. Mandrina SDS
2. Selector functie 1
3. Acces gresare mecanism
4. Interupator On/Off
5. Maner principal
6. Selector functie 2
7. Maner auxiliar
8. Buton viteza variabila



Accesorii

- 1 x dorn 14x250mm
- 1 x dalta 14x250mm
- 3 x burghiu 8-10-12x150mm
- 1 x set perii colectoare
- 1 x vaselina
- 1 x cheie

Date tehnice

Cod produs	681212
Tensiune	220-240 V
Frecventa	50-60 Hz
Putere nominala	1500 W
Energie impact	5.5 J
Diametrul maxim de gaurire	Otel 13 mm Beton 32 mm Lemn 42 mm
Viteza maxima	820 rpm
Nr. percutii pe minut	0-4200 ppm
Nivel maxim de zgomot LwA	104 dB(A)
Nivel maxim de zgomot LpA	92.7 dB(A)
Nivel maxim de vibratii la gaurire	17.36 m/s ²
Nivel maxim de vibratii la dalta	13.334 m/s ²
Masa neta	5.2 kg

Va multumim pentru achizitionarea acestui produs EVOTOOLS, fabricat conform celor mai inalte standarde de siguranta si de functionare.



Avertizare! Pentru siguranta dumneavoastra cititi cu atentie acest manual si instructiunile generale de siguranta inaintea utilizarii echipamentului. Nerespectarea acestor reguli poate avea ca rezultat producerea electrocutarilor, a incendiilor si/sau a ranirilor personale.

Masuri de siguranta generale pentru uneltele electrice

Zona de lucru

- Pastrati zona de lucru curata si bine iluminata. Zonele intunecate pot crea accidente.
- Nu utilizati produsul in zonele cu potential exploziv, de exemplu in prezenta lichidelor, gazelor sau particulelor inflamabile. Uneltele electrice genereaza scantei care pot aprinde aceste materiale.
- Nu lasati copiii sau persoanele neautorizate in zona de lucru. Distragerea atentiei poate cauza pierderea controlului.

Masuri de siguranta pentru uneltele electrice



ATENȚIE! VERIFICATI INTOTDEAUNA CA TENSIUNEA DE ALIMENTARE SA CORESPUNDA CU CEA INSCRISA PE PLACUTA PRODUSULUI.

- Nu folositi uneltele electrice cu mainile ude.
- Nu rasuciti cablul electric de alimentare al produsului.
- Nu transportati produsul tinandu-l de cablul electric si nu trageți de cablul electric pentru a il scoate din priza.
- Tineti cablul electric de alimentare la distanta fata de sursele de caldura, de petele de ulei, de grasimi, de obiecte ascutite.
- Verificati stecherul si cablul electric in mod regulat si in caz de deteriorare a acestora apelati la un electrician autorizat. Nu folositi uneltele electrice al caror cablu de alimentare este deteriorat.
- Inspectati vizual uneltele electrice inainte de a le porni. Nu folositi uneltele electrice deteriorate.
- Inainte de utilizare, verificati ca toate suruburile sa fie bine stranse, iar accesoriile sa fie montate si fixate corect.
- Folositi doar accesorii compatibile. Nu incercati sa folositi sau sa adaptati accesorii incompatibile sau improvizatii.
- Evitati pornirile accidentale. Asigurati-va ca intrerupatorul este in pozitia "Oprit" inainte de introducerea cablului de alimentare in priza. Nu folositi uneltele electrice ale caror intrerupatoare nu functioneaza corespunzator.
- Nu utilizati produsul in conditii de ploaie sau umiditate excesiva. Patrunderea apei in interiorul acestuia creste riscul unui scurtcircuit.
- Pentru utilizare in aer liber, folositi cabluri de prelungire care sunt atestate și marcate în mod corespunzător pentru utilizarea in mediul exterior.
- Nu suprasolicitati produsul! Acesta poate fi folosit in conditii de siguranta daca sunt respectati parametrii de exploatare care il caracterizeaza. Nu utilizati uneltele electrice cu un alt scop fata de cel pentru care sunt destinate.

Masuri de siguranta personala

- Nu folositi uneltele electrice daca sunteti obosit, sub influenta alcoolului, drogurilor sau a medicamentelor care va pot afecta capacitatea de concentrare.
- Intotdeauna utilizati o imbracaminte adecvata. Nu purtati haine largi sau bijuterii. Daca aveti parul lung, acesta trebuie legat. Apare riscul prinderii acestora de catre partile componente ale masinii aflate in miscare.



• In timpul utilizarii este obligatoriu sa purtati echipament de protectie: ochelari de protectie, antifoane si manusi de protectie. Este recomandat sa purtati incaltaminte de protectie care sa va asigure aderenta sporita.

- Daca exista posibilitatea de instalare a dispozitivelor de evacuare a prafului atunci asigurati-va ca acestea sunt conectate si utilizate corect.
- Faceti pauze ori de cate ori este nevoie. Utilizarea continua pe perioade lungi de timp a

uneltelor electrice poate provoca o stare de oboseala care poate duce la accidente.

- Opriti uneltele electrice atunci cand nu le folositi.

Service

- Repararea trebuie realizata numai de catre personal autorizat prin inlocuirea cu accesorii si piese de schimb originale pentru a se evita producerea accidentelor datorate reparatiilor necorespunzatoare.

Masuri de siguranta specifice ciocanului rotopercutor

- Intotdeauna utilizati manerul auxiliar pentru un maximum de control
- Atunci cand gauriti peretii sau tavanele asigurati-va ca nu sunt ascunse cabluri electrice si in tot acest timp va recomandam sa nu atingeti partile metalice ale masinii si sa operati cu unealta tinand-o numai de carcasa din plastic.
- Nu atingeti burghiul dupa terminarea operatiunii deoarece poate fi fierbinte.
- Ciocanul rotopercutor este dublu izolat. Aceasta inseamna ca este prevazut cu doua tipuri complet independente de izolatie care impiedica operatorul sa intre in contact direct cu partile metalice ale cablurilor. Aceasta masura reprezinta un grad ridicat de protectie impotriva electrocutarilor.

Domeniu de utilizare.

Ciocanul rotopercutor este destinat uzului personal pentru operatiile de gaurire si daltuire a diverselor materiale: lemn, metal, plastic, zidarie, beton.

NU ESTE PROIECTAT PENTRU UZ INDUSTRIAL!

Pregatirea pentru punerea in functiune



ATENȚIE! DECONECTATI ALIMENTAREA CU ENERGIE ELECTRICA INAINTEA INCEPERII ORICAREI OPERATIUNI DE PUNERE IN FUNCTIUNE SAU INTRETINERE!

Introducerea accesoriilor cu prindere SDS

- Curatati regulat capatul de introducere al accesoriului si gresati-l usor folosind vaselina din pachet.
- Introduceti accesoriul in mandrina (1) prin rotire pana cand se blocheaza. Verificati prinderea.

Demontarea accesoriilor cu prindere SDS

- Impingeti spre spate mansonul de blocare al mandrinei si extrageti accesoriul.

Verificarea si lubrifierea mecanismului de percutie

- Folosind cheia inclusa in pachet, deschideti capacul (3) si asigurati-va ca mecanismul este corespunzator lubrifiat; daca este necesar, adaugati vaselina astfel incat lubrifierea sa fie corespunzatoare.

Utilizare



ATENȚIE! IN CAZUL IN CARE APAR ZGOMOTE ANORMALE IN FUNCTIONARE OPRITI IMEDIAT UNEALTA SI ADRESATI-VA UNUI SERVICE AUTORIZAT PENTRU CONSTATARI SI REPARATII.



NU FOLOSITI ACCESORII INCOMPATIBILE CU PRODUSUL.



INAINTE DE INTRODUCEREA ACCESORIULUI IN MANDRINA ESTE NECESARA UNGEREA ACESTUIA CU VASELINA INCLUSA IN PACHET.

Selectare mod operare

- **Gaurire cu percutie:**

- comutati selectorul de functii (2) si selectorul de functii (6) in pozitia:



- **Daltuire:**

- comutati selectorul de functii (2) in pozitia



si selectorul de functii (6) in pozitia:



- **Gaurire:**

- comutati selectorul de functii (2)



in pozitia si selectorul de functii (6) in pozitia:



Pornire / oprire

Pentru pornirea unelei apasati comutatorul (4). Pentru oprire eliberati comutatorul (4).

Curatare si intretinere



ATENTIE! INAINTE DE ORICE INTERVENTIE ASUPRA ECHIPAMENTULUI, DECONECTATI ALIMENTAREA CU ENERGIE ELECTRICA DE LA REEA.

Curatare

- Pastrati curate fantele de ventilatie ale carcasei pentru a preveni supraincalzirea motorului.
- Regulat, de preferat dupa fiecare utilizare curatati echipamentul cu o carpa moale.
- Nu utilizati solventi (ex: petrol si derivati, alcool) intrucat acestia pot deteriora partile din plastic.

Intretinere

Verificati lubrifierea mecanismului de percutie inainte de fiecare utilizare. Daca este necesar, completati cu vaselina.

Depozitare

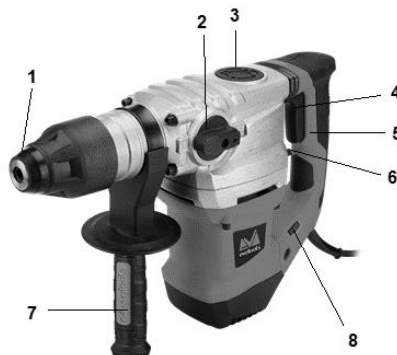
- Intotdeauna inainte de depozitarea unelei curatati carcasa ei cu o carpa putin umezita in apa cu sapun.
- Depozitati unealta electrica intr-un spatiu inaccesibil copiilor intr-o pozitie stabila si sigura intr-un loc racoros si uscat, evitand temperaturile prea ridicate sau scazute.
- Protejati unealta electrica fata de actiunea directa a razelor solare si pastrati-o intr-un loc intunecos, daca este posibil.
- Nu pastrati masina ambalata in folie sau in punga de plastic pentru a evita acumularea umiditatii.



Acest produs este un echipament electric si electronic (EEE). Conform prevederilor Directivei 2012/19/UE si OUG 5/2015, este interzisa eliminarea deseurilor de echipamente electrice si electronice (DEEE) ca deseuri municipale nesortate. Acestea pot afecta mediul si sanatatea umana ca urmare a prezentei substantelor periculoase pe care le contin. Predati DEEE la un centru autorizat de colectare si reciclare a DEEE.

Components

1. SDS Chuck
2. Function selector 1
3. Grease compartment cover
4. On/Off switch
5. Main handle
6. Function selector 2
7. Auxiliary handle



Accessories

- 1 x pointed chisel 14x250mm
- 1 x 14x250mm flat chisel
- 3 x drill bits 8-10-12x150mm
- 1 x collector brush Set
- 1 x grease
- 1 x wrench

Technical data

Product code	681212
Voltage	220-240 V
Frequency	50-60 Hz
Rated power	1500 W
Impact energy	5.5 J
Maximum drilling diameter	Steel 13 mm Concrete 32 mm Wood 42 mm
Maximum speed	820 rpm
No. of percussions per minute	0-4200 ppm
Maximum noise level LwA	104 dB(A)
Maximum noise level LpA	92.7 dB(A)
Maximum vibration level when drilling	17.36 m/s ²
Maximum vibration level when chiseling	13.334 m/s ²
Net weight	~ 5.2 kg

Thank you for purchasing this EVOTOOLS product, manufactured according to the highest safety and operating standards.



Warning! For your safety, please read this manual and the general safety instructions carefully before using the equipment. Failure to follow these rules may result in electric shock, fires, and/or personal injury.

General Safety Precautions for Power Tools

Work area

- Keep the work area clean and well-lit. Dark areas can cause accidents.
- Do not use the product in areas with potentially explosive atmospheres, for example in the presence of flammable liquids, gases or dust. Power tools generate sparks that can ignite these materials.
- Do not leave children or unauthorized persons in the work area. Distractions can cause loss of control.




Safety measures for power tools



ATTENTION! ALWAYS CHECK THAT THE SUPPLY VOLTAGE CORRESPONDS TO THAT WRITTEN ON THE RATING PLATE.

- Do not use power tools with wet hands.
- Do not twist the product's power cord.
- Do not transport the product by holding it by the power cord or pull on the power cord to unplug it.
- Keep the power cord away from heat sources, oil stains, grease, sharp objects.
- Check the plug and electrical cord regularly and if they are damaged, call an authorized electrician. Do not use power tools with a damaged power cord.
- Visually inspect power tools before starting them. Do not use damaged power tools.
- Before use, check that all screws are tightened and accessories are properly fitted and secured.
- Use only compatible accessories. Do not attempt to use or adapt incompatible or improvised accessories.
- Avoid accidental starting. Make sure the switch is in the "Off" position before inserting the power cord into the outlet. Do not use power tools if the switch does not turn them on and off.
- Do not use the product in rainy conditions or excessive humidity. The penetration of water inside the tool increases the risk of a followed short circuit.
- For outdoor use, use extension cords that are properly certified and marked for outdoor use.
- Do not overload the product! It can be used safely if the operating parameters are followed. Do not use power tools for a purpose other than that for which they are intended.

Personal safety measures

- Do not use power tools if you are tired, under the influence of alcohol, drugs or medications that can affect your ability to concentrate.
- Always wear appropriate clothing. Do not wear loose clothes or jewelry. If you have long hair, it should be tied. There is a risk of them being caught by the moving parts of the machine.
-    During use, it is mandatory to wear protective equipment: goggles, earplugs and protective gloves. It is recommended to wear protective shoes that ensure increased grip.
- If dust extractors can be installed then make sure they are connected and used correctly.
- Take breaks whenever needed. Continuous use of power tools for long periods of time can cause fatigue that can lead to accidents.
- Turn off power tools when not in use.

Service

- Repairs must be carried out only by authorized personnel using original accessories and spare parts to avoid accidents due to improper repairs.

Safety measures specific to the rotary hammer

- Always use the auxiliary handle for maximum control
- When drilling the walls or ceilings, make sure that there are no hidden electrical cables and all this time we recommend that you do not touch the metal parts of the machine and operate with the tool holding it only by the plastic case.
- Do not touch the drill bit after the operation is finished as it may be hot.
- The rotary hammer is double insulated. This means that it is provided with two completely independent types of insulation that prevent the operator from coming into direct contact with the metal parts of the cables. This measure represents a high degree of protection against electric shock.

Scope of application

The rotary hammer is intended for personal use for drilling and chiseling operations of various materials: wood, metal, plastic, masonry, concrete.

IT IS NOT DESIGNED FOR INDUSTRIAL USE.

Preparing for commissioning



ATTENTION! DISCONNECT THE POWER SUPPLY BEFORE STARTING ANY COMMISSIONING OR MAINTENANCE OPERATION!

Inserting SDS accessories

- Regularly clean the insertion end of the accessory and grease it gently using the grease in the package.
- Insert the accessory into the chuck (1) by turning it until it locks. Check the grip.

Removing accessories with SDS attachment

- Push the chuck locking sleeve back and pull out the accessory.

Checking and lubricating the impact mechanism

- Using the wrench included in the package, open the lid (3) and make sure that the mechanism is properly lubricated. If necessary, add grease so that lubrication is adequate.

Usage



ATTENTION! IF ABNORMAL NOISES OCCUR IN OPERATION, TURN THE TOOL OFF IMMEDIATELY AND CONTACT AN AUTHORIZED SERVICE FOR INSPECTION AND REPAIR.



DO NOT USE ACCESSORIES THAT ARE INCOMPATIBLE WITH THE PRODUCT.



BEFORE INSERTING THE ACCESSORY INTO THE CHUCK, IT IS NECESSARY TO LUBRICATE IT WITH THE GREASE INCLUDED IN THE PACKAGE.

Operating Mode Selection



- **Hammer drilling:**

- Switch the function selector (2) and function selector (6) to the position:

- **Chiseling:**

- Switch the function selector (2) to the position and the function selector (6) to the position:

- **Drilling:**

- Switch the function selector (2)  to the position and the function selector (6) to the position: 

Power On/Off

To start the tool, press the switch (4). To switch off, release the switch (4).

Cleaning and maintenance



ATTENTION! BEFORE ANY INTERVENTION ON THE EQUIPMENT, DISCONNECT THE POWER SUPPLY FROM THE MAINS.

Cleaning

- Keep the housing ventilation slots clean to prevent the motor from overheating.
- Regularly, preferably after each use, clean the equipment with a soft cloth.
- Do not use solvents (e.g. petroleum and derivatives, alcohol) as they can damage the plastic parts.

Maintenance

Check the lubrication of the hammer mechanism before each use. If necessary, top up with grease.

Storage

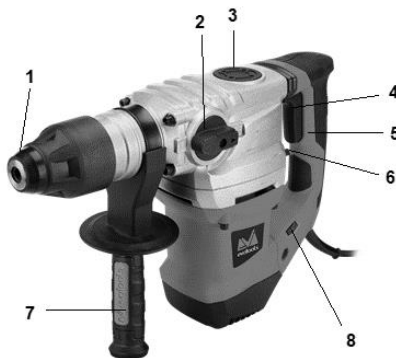
- Always clean its housing with a cloth slightly dampened in soapy water before storing the tool.
- Store the power tool in a space inaccessible to children in a stable and safe position in a cool, dry place, avoiding too high or low temperatures.
- Protect the power tool from the direct action of the sun's rays and keep it in a dark place if possible.
- Do not keep the tool wrapped in foil or a plastic bag to avoid moisture accumulation.



This product is classified as Electrical and Electronic Equipment (EEE). In accordance with Directive 2012/19/EU, it is prohibited to dispose of Waste Electrical and Electronic Equipment (WEEE) as unsorted municipal waste. These may affect the environment and human health due to the presence of hazardous substances. Please return the WEEE to an authorized collection and recycling center.

Componenti

1. Mandrino SDS
2. Selettore di funzione 1
3. Coperchio del vano grassi
4. Interruttore on/off
5. Maniglia principale
6. Selettore di funzione 2
7. Maniglia ausiliaria



Accessori

- 1 scalpello appuntita 14x250mm
- 1 scalpello piatto 14x250mm
- 3 punte da trapano 8-10-12x150mm
- 1 set di pennelli da raccolta
- 1 x grasso
- 1 x chiave inglese

Dati tecnici

Codice prodotto	681212
Tensione	220-240 V
Frequenza	50-60 Hz
Potenza nominale	1500 W
Energia d'impatto	5.5 J
Diametro massimo di perforazione	Acciaio 13 mm Cemento 32 mm Legno 42 mm
Velocità massima	820 giri/min
No. di percussioni al minuto	0-4200 ppm
Livello massimo di rumore LwA	104 dB(A)
Livello massimo di rumore LpA	92.7 dB(A)
Livello massimo di vibrazione durante la perforazione	17.36 m/s ²
Livello massimo di vibrazione durante la scalpellatura	13.334 m/s ²
Peso netto	~ 5.2 kg

Grazie per aver acquistato questo prodotto EVOTOOLS, prodotto secondo i più alti standard di sicurezza e operatività.



Attenzione! Per la tua sicurezza, ti preghiamo di leggere attentamente questo manuale e le istruzioni generali di sicurezza prima di utilizzare l'attrezzatura. Il mancato rispetto di queste regole può causare scosse elettriche, incendi e/o lesioni personali.

Precauzioni generali di sicurezza per gli utensili elettrici

Area di lavoro

- Mantieni l'area di lavoro pulita e ben illuminata. Le aree scure possono causare incidenti.
- Non utilizzare il prodotto in aree con atmosfere potenzialmente esplosive, ad esempio in presenza di liquidi, gas o polvere infiammabili. Gli utensili elettrici generano scintille che possono accendere questi materiali.
- Non lasciare bambini o persone non autorizzate nell'area di lavoro. Le distrazioni possono causare perdita di controllo.

Misure di sicurezza per gli utensili elettrici



ATTENZIONE! CONTROLLA SEMPRE CHE LA TENSIONE DI ALIMENTAZIONE CORRISPONDA A QUELLA INDICATA SULLA TARGA NOMINALE.

- Non usare utensili elettrici con le mani bagnate.
- Non attorcigliare il cavo di alimentazione del prodotto.
- Non trasportare il prodotto tenendolo per il cavo di alimentazione né tirare il cavo per staccarlo.
- Tieni il cavo di alimentazione lontano da fonti di calore, macchie d'olio, grasso, oggetti appuntiti.
- Controlla regolarmente la spina e il cavo elettrico e, se sono danneggiati, chiama un elettricista autorizzato. Non usare utensili elettrici con un cavo di alimentazione danneggiato.
- Ispeziona visivamente gli utensili elettrici prima di accenderli. Non usare utensili elettrici danneggiati.
- Prima dell'uso, verifica che tutte le viti siano strette e che gli accessori siano adeguatamente montati e fissati.
- Usa solo accessori compatibili. Non tentare di usare o adattare accessori incompatibili o improvvisati.
- Evita avviiamenti accidentali. Assicurati che l'interruttore sia in posizione "Spento" prima di inserire il cavo di alimentazione nella presa. Non usare utensili elettrici se l'interruttore non li accende e non li spegne.
- Non usare il prodotto in condizioni di pioggia o in condizioni di umidità eccessiva. La penetrazione dell'acqua all'interno dello strumento aumenta il rischio di cortocircuiti seguiti.
- Per l'uso esterno, usa prolunghe adeguatamente certificate e contrassegnate per l'uso esterno.
- Non sovraccaricare il prodotto! Può essere utilizzato in sicurezza se vengono rispettati i parametri operativi. Non usare utensili elettrici per scopi diversi da quelli per cui sono destinati.

Misure di sicurezza personale

- Non usare utensili elettrici se sei stanco, sotto l'influenza di alcol, droghe o farmaci che possono compromettere la tua concentrazione.
- Indossa sempre abiti appropriati. Non indossare vestiti larghi o gioielli. Se hai i capelli lunghi, dovrebbero essere raccolti. C'è il rischio che vengano impigliati dalle parti mobili della macchina.



- Durante l'uso, è obbligatorio indossare dispositivi protettivi: occhiali, tappi per le orecchie e guanti protettivi. Si consiglia indossare scarpe protettive che garantiscano una maggiore aderenza.
- Se è possibile installare estrattori di polvere, assicurati che siano collegati e usati correttamente.
- Fai delle pause ogni volta che serve. L'uso continuo degli utensili elettrici per lunghi periodi può causare affaticamento che può portare a incidenti.

- Spegni gli utensili elettrici quando non li usi.

Servizio

- Le riparazioni devono essere effettuate solo da personale autorizzato utilizzando accessori e pezzi di ricambio originali per evitare incidenti dovuti a riparazioni imcorrette.

Misure di sicurezza specifiche per il martello rotante

- Usa sempre la maniglia ausiliaria per il massimo controllo
- Quando fori pareti o soffitto, assicurati che non ci siano cavi elettrici nascosti e per tutto questo tempo consigliamo di non toccare le parti metalliche della macchina e di operare con l'utensile che la tiene solo dalla custodia di plastica.
- Non toccare la punta dopo l'operazione, perché potrebbe essere calda.
- Il martello rotante è doppiamente isolante. Ciò significa che è dotato di due tipi di isolamento completamente indipendenti che impediscono all'operatore di entrare in contatto diretto con le parti metalliche dei cavi. Questa misura rappresenta un alto grado di protezione contro Scossa elettrica.

Ambito di applicazione

Il martello rotante è destinato all'uso personale per operazioni di perforazione e scalpellatura di vari materiali: legno, metallo, plastica, muratura, calcestruzzo.

NON È PROGETTATO PER L'USO INDUSTRIALE.

Preparazione all'entrata in servizio



ATTENZIONE! SCOLLEGA L'ALIMENTATORE PRIMA DI INIZIARE QUALSIASI ATTIVITÀ DI MESSA IN SERVIZIO O MANUTENZIONE!

Inserimento di accessori SDS

- Pulisci regolarmente l'estremità di inserimento dell'accessorio e ingrassa delicatamente usando il grasso presente nella confezione.
- Inserisci l'accessorio nel mandrino (1) girandolo finché non si blocca. Controlla l'impugnatura.

Rimozione degli accessori con accessori SDS

- Spingi indietro la manica di bloccaggio del mandrino e tira fuori l'accessorio.

Controllo e lubrificazione del meccanismo d'impatto

- Utilizzando la chiave inglese inclusa nella confezione, apri il coperchio (3) e assicurati che il meccanismo sia correttamente lubrificato. Se necessario, aggiungi grasso in modo che la lubrificazione sia adeguata.

Utilizzo



ATTENZIONE! SE SI VERIFICANO RUMORI ANOMALI DURANTE IL FUNZIONAMENTO, SPEGNI IMMEDIATAMENTE L'ATTREZZO E CONTATTA UN SERVIZIO AUTORIZZATO PER ISPEZIONE E RIPARAZIONE.



NON USARE ACCESSORI INCOMPATIBILI CON IL PRODOTTO.





PRIMA DI INSERIRE L'ACCESSORIO NEL MANDRINO, È NECESSARIO LUBRIFICARLO CON IL GRASSO INCLUSO NELLA CONFEZIONE.

Selezione della modalità operativa



- **Perforazione a martello:**

- Spostare il selettore di funzione (2) e il selettore di funzione (6) nella posizione: 

- **Scalpellamento:**

- Spostare il selettore di funzioni (2) nella posizione  e il selettore di funzione (6) nella posizione: 

- **Perforazione:**

- Spostare il selettore di funzioni (2)  nella posizione e il selettore di funzione (6) nella posizione: 

Accensione/spegnimento

Per avviare lo strumento, premi l'interruttore (4). Per spegnere, rilascia l'interruttore (4).

Pulizia e manutenzione



ATTENZIONE! PRIMA DI INTERVENIRE SULL'APPARECCHIATURA, SCOLLEGA L'ALIMENTAZIONE DALLA RETE ELETTRICA.

Pulizia

- Tieni pulite le fessure di ventilazione della casa per evitare che il motore sursurriscaldi.
- Regolarmente, preferibilmente dopo ogni utilizzo, pulisci l'attrezzatura con un panno morbido.
- Non usare solventi (ad esempio petrolio e derivati, alcol) perché possono danneggiare le parti in plastica.

Manutenzione

Controlla la lubrificazione del meccanismo del martello prima di ogni utilizzo. Se necessario, aggiungi grasso.

Stoccaggio

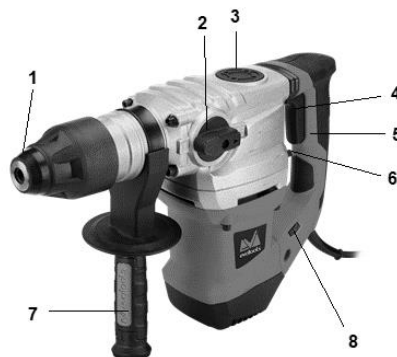
- Pulisci sempre il suo alloggiamento con un panno leggermente inumidire con acqua saponata prima di riporre lo strumento.
- Conserva l'utensile elettrico in uno spazio inaccessibile ai bambini, in una posizione stabile e sicura in un luogo fresco e asciutto, evitando temperature troppo alte o troppo basse.
- Proteggi l'utensile elettrico dall'azione diretta dei raggi solari e tienilo in un luogo buio se possibile. Non tenere lo strumento avvolto in stagnola o in un sacchetto di plastica per evitare accumuli di umidità.



Questo prodotto è classificato come Apparecchiatura Elettrica ed Elettronica (AEE). In conformità alla Direttiva 2012/19/UE, è vietato smaltire i Rifiuti di Apparecchiature Elettriche ed Elettroniche (RAEE) come rifiuti urbani non differenziati. Questi possono influire sull'ambiente e sulla salute umana a causa della presenza di sostanze pericolose. Si prega di restituire i RAEE a un centro di raccolta e riciclaggio autorizzato.

Componentes

1. Portabrocas SDS
2. Selector de función 1
3. Tapa del compartimento de grasa
4. Interruptor de encendido/apagado
5. Manilla principal
6. Selector de funciones 2
7. Manilla auxiliar



Accesorios

- 1 cincel puntiagudo 14x250mm
- 1 cincel plano de 14x250mm
- 3 brocas 8-10-12x150mm
- 1 set de pincel colector
- 1 x grasa
- 1 x llave inglesa

Datos técnicos

Código de producto	681212
Voltaje	220-240 V
Frecuencia	50-60 Hz
Potencia nominal	1500 W
Energía de impacto	5.5 J
Diámetro máximo de perforación	Acero 13 mm Hormigón 32 mm Madera 42 mm
Velocidad máxima	820 rpm
No. de percusiones por minuto	0-4200 ppm
Nivel máximo de ruido L _{WA}	104 dB(A)
Nivel máximo de ruido L _{pA}	92.7 dB(A)
Nivel máximo de vibración al perforar	17.36 m/s ²
Nivel máximo de vibración al cincelar	13.334 m/s ²
Peso neto	~ 5.2 kg

Gracias por adquirir este producto EVOTOOLS, fabricado según los más altos estándares de seguridad y funcionamiento.



Aviso! Por tu seguridad, por favor lee atentamente este manual y las instrucciones generales de seguridad antes de usar el equipo. El incumplimiento de estas normas puede provocar descargas eléctricas, incendios y/o lesiones personales.

Precauciones generales de seguridad para herramientas eléctricas

Área de trabajo

- Mantén el área de trabajo limpia y bien iluminada. Las zonas oscuras pueden causar accidentes.
- No utilice el producto en zonas con atmósferas potencialmente explosivas, por ejemplo, en presencia de líquidos, gases o polvo inflamables. Las herramientas eléctricas generan chispas que pueden encender estos materiales.
- No dejes niños ni personas no autorizadas en la zona de trabajo. Las distracciones pueden causar pérdida de control.

Medidas de seguridad para herramientas eléctricas



ATENCIÓN! COMPRUEBA SIEMPRE QUE EL VOLTAJE DE ALIMENTACIÓN CORRESPONDA AL QUE APARECE EN LA PLACA DE VALORACIÓN.

- No uses herramientas eléctricas con las manos mojadas.
- No torzas el cable de alimentación del producto.
- No transportes el producto sujetándolo por el cable de alimentación ni tires del cable para desconectarlo.
- Mantén el cable de alimentación alejado de fuentes de calor, manchas de aceite, grasa o objetos punzantes.
- Revisa el enchufe y el cable eléctrico regularmente y, si están dañados, llama a un electricista autorizado. No uses herramientas eléctricas con un cable de alimentación dañado.
- Inspecciona visualmente las herramientas eléctricas antes de arrancarlas. No uses herramientas eléctricas dañadas.
- Antes de usarlas, comprueba que todos los tornillos estén bien apretados y los accesorios bien ajustados y asegurados.
- Usa solo accesorios compatibles. No intentes usar ni adaptar accesorios incompatibles o improvisados.
- Evita arrancar accidentalmente. Asegúrate de que el interruptor esté en posición de "Apagado" antes de insertar el cable de alimentación en el enchufe. No uses herramientas eléctricas si el interruptor no las enciende y apaga.
- No uses el producto en condiciones de lluvia o humedad excesiva. La penetración del agua dentro de la herramienta aumenta el riesgo de que se siga un cortocircuito.
- Para uso exterior, utiliza alargadores debidamente certificados y marcados para uso exterior.
- No sobrecargues el producto! Puede utilizarse de forma segura si se siguen los parámetros operativos. No utilices herramientas eléctricas para un propósito distinto al que están destinadas.

Medidas de seguridad personal

- No uses herramientas eléctricas si estás cansado, bajo la influencia del alcohol, drogas o medicamentos que puedan afectar tu capacidad de concentración.
- Lleva siempre ropa adecuada. No laves ropa holgada ni joyas. Si tienes el pelo largo, debería estar recogido. Existe el riesgo de que queden atrapados por las partes móviles de la máquina.



- Durante el uso, es obligatorio llevar equipo de protección: gafas, tapones para los oídos y guantes protectores. Se recomienda usar zapatos protectores que aseguren un mayor agarre.
- Si se pueden instalar extractores de polvo, asegúrate de que estén conectados y usados correctamente.

- Haz pausas cuando sea necesario. El uso continuo de herramientas eléctricas durante largos periodos puede causar fatiga que puede provocar accidentes.
- Apaga las herramientas eléctricas cuando no las uses.

Servicio

- Las reparaciones deben realizarse únicamente por personal autorizado que utilice accesorios y repuestos originales para evitar accidentes por reparaciones inadecuadas.

Medidas de seguridad específicas del martillo rotatorio

- Usa siempre la manilla auxiliar para un control máximo
- Al taladrar paredes o techos, asegúrate de que no haya cables eléctricos ocultos y todo este tiempo recomendamos que no toques las partes metálicas de la máquina y que la uses con la herramienta sujetándola solo por la carcasa de plástico.
- No toques la broca después de terminar la operación, ya que puede estar caliente.
- El martillo rotatorio está doblemente aislado. Esto significa que está equipado con dos tipos de aislamiento completamente independientes que impiden que el operador entre en contacto directo con las partes metálicas de los cables. Esta medida representa un alto grado de protección contra Descarga eléctrica.

Ámbito de aplicación

El martillo rotatorio está destinado a un uso personal en operaciones de perforación y cincelado de diversos materiales: madera, metal, plástico, mampostería, hormigón.

NO ESTÁ DISEÑADO PARA USO INDUSTRIAL.

Preparación para la puesta en servicio



ATENCIÓN! DESCONECTA LA FUENTE DE ALIMENTACIÓN ANTES DE INICIAR CUALQUIER OPERACIÓN DE PUESTA EN MARCHA O MANTENIMIENTO!

Inserción de accesorios SDS

- Limpia regularmente el extremo de inserción del accesorio y engrasa suavemente usando la grasa del paquete.
- Inserta el accesorio en el mandril (1) girándolo hasta que se bloquee. Revisa el agarre.

Retirar accesorios con accesorio SDS

- Empuja la funda de bloqueo del mandril hacia atrás y saca el accesorio.

Comprobación y lubricación del mecanismo de impacto

- Usando la llave inglesa incluida en el paquete, abre la tapa (3) y asegúrate de que el mecanismo está correctamente lubricado. Si es necesario, añade grasa para que la lubricación sea adecuada.

Uso



ATENCIÓN! SI SE PRODUCEN RUIDOS ANORMALES DURANTE EL FUNCIONAMIENTO, APAGUE LA HERRAMIENTA INMEDIATAMENTE Y CONTACTE CON UN SERVICIO AUTORIZADO PARA INSPECCIÓN Y REPARACIÓN.




NO USES ACCESORIOS QUE SEAN INCOMPATIBLES CON EL PRODUCTO.





ANTES DE INTRODUCIR EL ACCESORIO EN EL MANDRIL, ES NECESARIO LUBRICARLO CON LA GRASA INCLUIDA EN EL PAQUETE.

Selección de modos de funcionamiento



- **Perforación con martillo:**

- Cambiar el selector de funciones (2) y el selector de funciones (6) a la posición: 

- **Cinzelado:**

- Cambiar el selector de funciones (2) a la posición  y el selector de funciones (6) a la posición: 

- **Perforación:**

- Cambiar el selector de funciones (2)  a la posición y el selector de funciones (6) a la posición: 

Encendido/Apagado

Para arrancar la herramienta, pulsa el interruptor (4). Para apagar, suelta el interruptor (4).

Limpieza y mantenimiento



ATENCIÓN! ANTES DE INTERVENIR EN EL EQUIPO, DESCONECTA LA FUENTE DE ALIMENTACIÓN DE LA RED ELÉCTRICA.

Limpieza

- Mantén limpias las ranuras de ventilación de la carcasa para evitar que el motor se sobrecaliente.
- Regularmente, preferiblemente después de cada uso, limpia el equipo con un paño suave.
- No uses disolventes (por ejemplo, petróleo y derivados, alcohol) ya que pueden dañar las piezas de plástico.

Mantenimiento

Comprueba la lubricación del mecanismo del martillo antes de cada uso. Si es necesario, rellena con grasa.

Almacenamiento

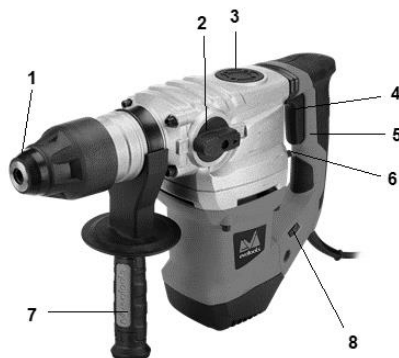
- Limpia siempre su carcasa con un paño ligeramente humedecido con agua jabonosa antes de guardar la herramienta.
- Guarda la herramienta eléctrica en un espacio inaccesible para los niños, en una posición estable y segura, en un lugar fresco y seco, evitando temperaturas demasiado altas o bajas.
- Protege la herramienta eléctrica de la acción directa de los rayos solares y manténla en un lugar oscuro si es posible.
- No dejes la herramienta envuelta en papel de aluminio o en una bolsa de plástico para evitar acumulación de humedad.



Este producto se clasifica como equipo eléctrico y electrónico (EEE). De conformidad con la Directiva 2012/19/UE, está prohibido desechar los residuos de aparatos eléctricos y electrónicos (RAEE) como residuos municipales sin clasificar. Estos residuos pueden afectar al medio ambiente y a la salud humana debido a la presencia de sustancias peligrosas. Por favor, entregue los RAEE en un centro de recogida y reciclaje autorizado.

Összetevők

1. SDS tokmány
2. Funkcióválasztó 1
3. Zsírtartó rekeszes fedél
4. Kikapcsolás/kikapcsolás kapcsoló
5. Fő fogantyú
6. Funkcióválasztó 2
7. Segédkilét.



Kiegészítők

- 1 x hegyes véső 14x250mm
- 1 x 14x250mm lapos véső
- 3 x fúrószerű 8-10-12x150mm
- 1 x gyújtó ecsetkészlet
- 1 x zsír
- 1 x kulcs

Műszaki adatok

Termékkód	681212
Feszültség	220-240 V
Gyakoriság	50-60 Hz
Névleges teljesítmény	1500 W
Ütközési energia	5.5 J
Maximális fúrési átmérő	Acél 13 mm Beton 32 mm Fa 42 mm
Maximális sebesség	820 fordulat/perc
Nem. percussziós ütőhangszerek percenként	0-4200 ppm
Maximális zajszint LwA	104 dB(A)
Maximális zajszint LpA	92.7 dB(A)
Maximális rezgési szint fúraskor	17.36 m/s ²
Maximális rezgési szint véséskor	13 334 m/s ²
Nettó tömeg	~ 5.2 kg

Köszönjük, hogy megvásárolta ezt az EVOTOOLS terméket, amelyet a legmagasabb biztonsági és működési szabványok szerint gyártottak.



Figyelem! A biztonságod érdekében kérjük, olvassa el alaposan ezt a kézikönyvet és az általános biztonsági utasításokat, mielőtt használná a felszerelést. Ezeknek a szabályoknak a betartása elektromos sokkhoz, tűzhez vagy személyi sérüléshez vezethet.

Általános biztonsági óvintézkedések a szerszámokhoz

Munkaterület

- Tartsd tisztán és jól megvilágított a munkaterületet. A sötét területek baleseteket okozhatnak.
- Ne használd a terméket olyan területeken, ahol potenciálisan robbanásveszélyes légkör van, például gyúlékony folyadékok, gázok vagy por jelenlétében. Az elektromos szerszámok szikrákat generálnak, amelyek képesek meggyújtani ezeket az anyagokat.
- Ne hagyjon gyermekeket vagy engedély nélküli személyeket a munkaterületen. A zavaró tényezők az irányítás elvesztéséhez vezethetnek.

Biztonsági intézkedések az elektromos szerszámok számára



FIGYELEM! MINDIG ELLENŐRIZD, HOGY A TÁPFESZÜLTÉG MEGFELEL-E A RANGTÁBLÁN LEÍRTNAK.

- Ne használj elektromos szerszámokat nedves kézzel.
- Ne csavard meg a termék tápkábelét.
- Ne szállítsd a terméket úgy, hogy a tápkábelnél fogod, és ne húzd meg a tápkábelt, hogy kihúzd.
- Tartsd távol a tápkábelt a hőforrásoktól, olajfoltoktól, zsírtól, éles tárgyaktól.
- Rendszeresen ellenőrizd a konnektort és az elektromos vezetéket, és ha sérültek, hívj egy hivatalos villanyszerelőt. Ne használj elektromos szerszámokat sérült áramkábellel.
- Vizsgáld meg vizuálisan az elektromos szerszámokat, mielőtt beindítsa őket. Ne használj sérült elektromos szerszámokat.
- Használat előtt ellenőrizd, hogy minden csavar meg van feszítve, és a kiegészítők megfelelően vannak rögzítve és rögzítve.
- Csak kompatibilis kiegészítőket használj. Ne próbálj meg összeegyeztethetetlen vagy improvizált kiegészítőket használni vagy adaptálni.
- Kerüld a véletlen indítást. Győződj meg róla, hogy a kapcsoló "Ki" helyzetben van, mielőtt bedugnád a tápkábelt a konnektorba. Ne használj elektromos szerszámokat, ha a kapcsoló nem kapcsolja be és ki.
- Ne használd a terméket esős körülmények között vagy túlzott páratartalomban. A szerszámba behatoló víz növeli a rövidzárlat kockázatát.
- Kültéri használatához használj olyan hosszabbító kábeleket, amelyek megfelelően tanúsítottak és kijelöltek kültéri használatra.
- Ne terhelje túl a terméket! Biztonságosan használható, ha a működési paramétereket követjük. Ne használj az elektromos szerszámokat más célra, mint amire szánták.

Személyes biztonsági intézkedések

- Ne használjon elektromos szerszámokat, ha fáradt vagy, alkohol, drogok vagy olyan gyógyszerek hatása alatt, amelyek befolyásolhatják a koncentrációt.
- Mindig viselj megfelelő ruhát. Ne viselj laza ruhát vagy ékszert. Ha hosszú a hajad, akkor be kell kötni. Fennáll a veszélye, hogy a gép mozgó részei elkapják őket.
 - Használat közben kötelező védőfelszerelést viselni: szemüveget, fül dugót és védőkesztyűt. Ajánlott védőcipőt viselni, amely növeli a tapadást.
 - Ha be lehet szerelni poreszívót, akkor győződj meg róla, hogy megfelelően vannak csatlakoztatva és használva vannak.
- Tartson szüneteket, amikor szükséges. A szerszámok hosszú távú folyamatos használata fáradtságot okozhat, ami balesetekhez vezethet.
- Kapcsold ki a szerszámokat, ha nem használod.



Szolgálat

- A javításokat csak engedélyes személyeknek végezhetik, eredeti kiegészítőkkal és alkatrészekkel történő alkalmazása, hogy elkerüljék a helytelen javítások miatt kialakuló baleseteket.

A forgóalapácsra jellemző biztonsági intézkedések

- Mindig használd a segédfogantyút a maximális irányítás érdekében
- A falakat vagy mennyezetet fúrásakor ügyelj arra, hogy nincsenek rejtett elektromos kábelek, és mindezalatt azt javasoljuk, hogy ne érintsd meg a gép fém részeit, és a szerszámot csak a műanyag tokon fogva tartsd.
- A művelet után ne nyúlj a fúrószárhoz, mert az meleg lehet.
- A forgóalapács dupla szigetelt. Ez azt jelenti, hogy két, teljesen független szigeteléstípussal van felszerelve, amelyek megakadályozzák az üzemeltetőt abban, hogy közvetlenül érintkezzen a kábelek fém részeivel. Ez az intézkedés magas szintű védelmet jelent Elektromos sokk.

Alkalmazási terület

A forgóalapács személyes használatra készült különféle anyagok fúrására és vésésére: fa, fém, műanyag, kőműves, beton.

NEM IPARI CÉLRA TERVEZTÉK.

A szolgálatba állításra való előkészítés



FIGYELEM! KAPCSOLD LE AZ ÁRAMELLÁTÁST, MIELŐTT BÁRMILYEN ÜZEMBE HELYEZÉST VAGY KARBANTARTÁST KEZDENÉK!

SDS kiegészítők behelyezése

- Rendszeresen tisztítsd meg a kiegészítő behelyezési végét, és finoman kenjűk meg a csomagolásban lévő zsírral.
- A kiegészítőt a csukba (1) csavarva helyezd be, amíg le nem zárul. Nézd meg a markolatot.

Kiegészítők eltávolítása SDS csatlakozóval

- Húzd hátra a záró hüvelyt, és vedd ki a kiegészítőt.

Az ütközési mechanizmus ellenőrzése és kenése

- A csomagolásban lévő kulcs segítségével nyisd ki a fedelet (3), és győződj meg róla, hogy a mechanizmus megfelelően meg van kenve. Ha szükséges, adj hozzá zsírt, hogy a kenőanyag megfelelő legyen.

Használat



FIGYELEM! HA MŰKÖDÉS KÖZBEN RENDELLENES ZAJOK KELETKEZNEK, AZONNAL KAPCSOLJA KI AZ ESZKÖZT, ÉS KERESSE FEL A HIVATALOS SZERVIZT ELLENŐRZÉSÉRT ÉS JAVÍTÁSÉRT.




NE HASZNÁLJ OLYAN KIEGÉSZÍTŐKET, AMELYEK NEM KOMPATIBILISEK A TERMÉKKEL.



MIELŐTT A KIEGÉSZÍTŐT A CSUKBA HELYEZNÉD, A CSOMAGOLÁSBAN LÉVŐ ZSÍRRAL KELL KENNI.

Üzem mód kiválasztása



• Kalapácsfúrás:

- Kapcsoljuk a függvényválasztót (2) és a függvényválasztót (6) a következő pozícióba: 

• Vészés:

- A függvényválasztót (2) a pozícióba, a függvényválasztót  (6) pedig a pozícióba állítani: 

• Fúrás:

- A függvényválasztót (2) a pozícióba,  a függvényválasztót (6) pedig a pozícióba állítani: 

Áram be/ki

Az eszköz indításához nyomja meg a kapcsolót (4). A kikapcsoláshoz engedje el a kapcsolót (4).

Takarítás és karbantartás



FIGYELEM! MIELŐTT BÁRMILYEN BEAVATKOZÁST TENNÉL A BERENDEZÉSBE, HÚZD LE A TÁPEGYSÉGET A HÁLÓZATRÓL.

Takarítás

- Tartsd tisztán a ház szellőzőnyílásait, hogy megakadályozd a motor túlmelegedését.
- Rendszeresen, lehetőleg minden használat után, tisztítsd meg a felszerelést puha rongyal.
- Ne használj oldószereket (pl. kőolaj és származékok, alkohol), mert károsíthatják a műanyag részeket.

Karbantartás

Minden használat előtt ellenőrizd a kalapács mechanizmusának kenését. Ha kell, töltsd fel zsírral.

Tárolás

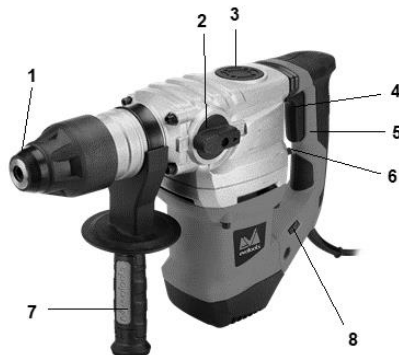
- Mindig tisztítsd meg a házat egy kissé szappanos vízzel nedvesített kendővel, mielőtt tárolnád a szerszámot.
- A szerszámot olyan helyen, ahol a gyerekek nem férhetnek hozzá, stabil és biztonságos helyen, hűvös, száraz helyen, tartsd a túlzott vagy alacsony hőmérsékletet.
- Véd meg az elektromos eszközt a napsugarak közvetlen hatásától, és ha lehet, tartsd sötét helyen.
- Ne tartsd a szerszámot fóliába vagy műanyag zacskóba csomagolva, hogy elkerüld a nedvesség felhalmozódását.



Ez a termék elektromos és elektronikus berendezésnek (EEE) minősül. A 2012/19/EU irányelv értelmében az elektromos és elektronikus berendezések hulladékait (WEEE) tilos válogatatlan települési hulladékként ártalmatlanítani. Ezek a veszélyes anyagok jelenléte miatt károsíthatják a környezetet és az emberi egészséget. Kérjük, juttassa el a WEEE hulladékot egy hivatalos gyűjtő- és újrahasznosító központba.

Συστατικά

1. Τσοκ SDS
2. Επιλογέας λειτουργίας 1
3. Κάλυμμα θήκης γράσου
4. Διακόπτης On/Off
5. Κύρια λαβή
6. Επιλογέας λειτουργίας 2
7. Βοηθητική λαβή



Αξεσουάρ

- 1 x μυτερή σμίλη 14x250mm
- 1 x 14x250mm επίπεδη σμίλη
- 3 x τρυπάνια 8-10-12x150mm
- 1 x Σετ βούρτσας συλλογής
- 1 x γράσο
- 1 x κλειδί

Τεχνικά στοιχεία

Κωδικός προϊόντος	681212
Τάση	220-240 B
Συχνότητα	50-60 Hz
Ονομαστική ισχύς	1500 W
Ενέργεια κρούσης	5,5 J
Μέγιστη διάμετρος διάτρησης	Χάλυβας 13 mm Σκυρόδεμα 32 mm Ξύλο 42 mm
Μέγιστη ταχύτητα	820 σ.α.λ.
Όχι. κρουστών ανά λεπτό	0-4200 σελ./λεπτό
Μέγιστη στάθμη θορύβου LwA	104 dB(A)
Μέγιστη στάθμη θορύβου LpA	92.7 dB(A)
Μέγιστο επίπεδο κραδασμών κατά τη διάτρηση	17.36 μ/δευτ.
Μέγιστο επίπεδο κραδασμών κατά τη σμίλευση	13.334 μ/δευτ.
Καθαρό βάρος	~ 5.2 κιλά

Σας ευχαριστούμε που αγοράσατε αυτό το προϊόν EVOTOOLS, κατασκευασμένο σύμφωνα με τα υψηλότερα πρότυπα ασφάλειας και λειτουργίας.



Προειδοποίηση! Για την ασφάλειά σας, διαβάστε προσεκτικά αυτό το εγχειρίδιο και τις γενικές οδηγίες ασφαλείας πριν χρησιμοποιήσετε τον εξοπλισμό. Η μη τήρηση αυτών των κανόνων μπορεί να οδηγήσει σε ηλεκτροπληξία, πυρκαγιές ή/και τραυματισμό.

Γενικές προφυλάξεις ασφαλείας για ηλεκτρικά εργαλεία

Χώρος εργασίας

- Διατηρείτε την περιοχή εργασίας καθαρή και καλά φωτισμένη. Οι σκοτεινές περιοχές μπορεί να προκαλέσουν ατυχήματα.
- Μη χρησιμοποιείτε το προϊόν σε περιοχές με δυναμικά εκρηκτικές ατμόσφαιρες, για παράδειγμα παρουσία εύφλεκτων υγρών, αερίων ή σκόνης. Τα ηλεκτρικά εργαλεία δημιουργούν σπινθήρες που μπορούν να αναφλέξουν αυτά τα υλικά.
- Μην αφήνετε παιδιά ή μη εξουσιοδοτημένα άτομα στο χώρο εργασίας. Οι περιστασμοί μπορεί να προκαλέσουν απώλεια ελέγχου.

Μέτρα ασφαλείας για ηλεκτρικά εργαλεία



ΠΡΟΣΟΧΗ! ΕΛΕΓΧΤΕ ΠΑΝΤΑ ΟΤΙ Η ΤΑΣΗ ΤΡΟΦΟΔΟΣΙΑΣ ΑΝΤΙΣΤΟΙΧΕΙ ΣΕ ΑΥΤΗΝ ΠΟΥ ΑΝΑΓΡΑΦΕΤΑΙ ΣΤΗΝ ΠΙΝΑΚΙΔΑ ΤΕΧΝΙΚΩΝ ΧΑΡΑΚΤΗΡΙΣΤΙΚΩΝ.

- Μη χρησιμοποιείτε ηλεκτρικά εργαλεία με βρεγμένα χέρια.
- Μην στρίβετε το καλώδιο τροφοδοσίας του προϊόντος.
- Μην μεταφέρετε το προϊόν κρατώντας το από το καλώδιο τροφοδοσίας και μην τραβάτε το καλώδιο τροφοδοσίας για να το αποσυνδέσετε.
- Κρατήστε το καλώδιο τροφοδοσίας μακριά από πηγές θερμότητας, λεκέδες λαδιού, γράσο, αιχμηρά αντικείμενα.
- Ελέγχετε τακτικά το φως και το ηλεκτρικό καλώδιο και εάν έχουν υποστεί ζημιά, καλέστε έναν εξουσιοδοτημένο ηλεκτρολόγο. Μη χρησιμοποιείτε ηλεκτρικά εργαλεία με κατεστραμμένο καλώδιο ρεύματος.
- Επιθεωρήστε οπτικά τα ηλεκτρικά εργαλεία πριν τα ξεκινήσετε. Μη χρησιμοποιείτε κατεστραμμένα ηλεκτρικά εργαλεία.
- Πριν από τη χρήση, βεβαιωθείτε ότι όλες οι βίδες είναι σφιγμένες και ότι τα εξαρτήματα είναι σωστά τοποθετημένα και ασφαλισμένα.
- Χρησιμοποιείτε μόνο συμβατά αξεσουάρ. Μην επιχειρήσετε να χρησιμοποιήσετε ή να προσαρμόσετε ασύμβατα ή αυτοσχέδια αξεσουάρ.
- Αποφύγετε την ακούσια εκκίνηση. Βεβαιωθείτε ότι ο διακόπτης βρίσκεται στη θέση "Off" πριν τοποθετήσετε το καλώδιο τροφοδοσίας στην πρίζα. Μη χρησιμοποιείτε ηλεκτρικά εργαλεία εάν ο διακόπτης δεν τα ενεργοποιεί και απενεργοποιεί.
- Μη χρησιμοποιείτε το προϊόν σε βροχερές συνθήκες ή υπερβολική υγρασία. Η διείσδυση νερού στο εσωτερικό του εργαλείου αυξάνει τον κίνδυνο ακολουθούμενου βραχυκυκλώματος.
- Για εξωτερική χρήση, χρησιμοποιήστε καλώδια επέκτασης που είναι κατάλληλα πιστοποιημένα και επισημασμένα για εξωτερική χρήση.
- Μην υπερφορτώνετε το προϊόν! Μπορεί να χρησιμοποιηθεί με ασφάλεια εάν τηρούνται οι παράμετροι λειτουργίας. Μη χρησιμοποιείτε ηλεκτρικά εργαλεία για σκοπό διαφορετικό από αυτόν για τον οποίο προορίζονται.

Μέτρα προσωπικής ασφάλειας

- Μη χρησιμοποιείτε ηλεκτρικά εργαλεία εάν είστε κουρασμένοι, υπό την επήρεια αλκοόλ, ναρκωτικών ή φαρμάκων που μπορεί να επηρεάσουν την ικανότητά σας να συγκεντρώνετε.
- Να φοράτε πάντα κατάλληλα ρούχα. Μην φοράτε φορδιά ρούχα ή κοσμήματα. Εάν έχετε μακριά μαλλιά, θα πρέπει να είναι δεμένα. Υπάρχει κίνδυνος να πιαστούν από τα κινούμενα μέρη του μηχανήματος.



- Κατά τη χρήση, είναι υποχρεωτικό να φοράτε προστατευτικό εξοπλισμό: γυαλιά, ωτοασπίδες και προστατευτικά γάντια. Συνιστάται να φοράτε προστατευτικά παπούτσια που εξασφαλίζουν αυξημένη πρόσφυση.

- Εάν μπορούν να εγκατασταθούν απορροφητήρες σκόνης, βεβαιωθείτε ότι είναι συνδεδεμένοι και χρησιμοποιούνται σωστά.
- Κάντε διαλείμματα όποτε χρειάζεται. Η συνεχής χρήση ηλεκτρικών εργαλείων για μεγάλα χρονικά διαστήματα μπορεί να προκαλέσει κόπωση που μπορεί να οδηγήσει σε ατυχήματα.
- Απενεργοποιήστε τα ηλεκτρικά εργαλεία όταν δεν τα χρησιμοποιείτε.

Υπηρεσία

- Οι επισκευές πρέπει να εκτελούνται μόνο από εξουσιοδοτημένο προσωπικό που χρησιμοποιεί γνήσια αξεσουάρ και ανταλλακτικά για την αποφυγή ατυχημάτων λόγω ακατάλληλων επισκευών.

Μέτρα ασφαλείας ειδικά για το περιστροφικό σφυρί

- Χρησιμοποιείτε πάντα την πρόσθετη λαβή για μέγιστο έλεγχο
- Όταν τρυπάτε τους τοίχους ή τις οροφές, βεβαιωθείτε ότι δεν υπάρχουν κρυμμένα ηλεκτρικά καλώδια και όλο αυτό το διάστημα σας συνιστούμε να μην αγγίζετε τα μεταλλικά μέρη του μηχανήματος και να λειτουργείτε με το εργαλείο κρατώντας το μόνο από την πλαστική θήκη.
- Μην αγγίζετε το τρυπάνι μετά το τέλος της λειτουργίας γιατί μπορεί να είναι ζεστό.
- Το περιστροφικό σφυρί είναι διπλής μόνωσης. Αυτό σημαίνει ότι είναι εφοδιασμένο με δύο εντελώς ανεξάρτητους τύπους μόνωσης που εμποδίζουν τον χειριστή να έρθει σε άμεση επαφή με τα μεταλλικά μέρη των καλωδίων. Το μέτρο αυτό αντιπροσωπεύει υψηλό βαθμό προστασίας από ηλεκτροπληξία.

Πεδίο εφαρμογής

Το περιστροφικό σφυρί προορίζεται για προσωπική χρήση για εργασίες διάτρησης και σμίλευσης διαφόρων υλικών: ξύλο, μέταλλο, πλαστικό, τοιχοποιία, σκυρόδεμα.

ΔΕΝ ΈΧΕΙ ΣΧΕΔΙΑΣΤΕΙ ΓΙΑ ΒΙΟΜΗΧΑΝΙΚΗ ΧΡΗΣΗ.

Προετοιμασία για θέση σε λειτουργία



ΠΡΟΣΟΧΗ! ΑΠΟΣΥΝΔΕΣΤΕ ΤΗΝ ΠΑΡΟΧΗ ΡΕΫΜΑΤΟΣ ΠΡΙΝ ΞΕΚΙΝΗΣΕΤΕ ΟΠΟΙΑΔΉΠΟΤΕ ΕΡΓΑΣΙΑ ΘΈΣΗΣ ΣΕ ΛΕΙΤΟΥΡΓΙΑ Ή ΣΥΝΤΗΡΗΣΗΣ!

Τοποθέτηση εξαρτημάτων SDS

- Καθαρίζετε τακτικά το άκρο εισαγωγής του εξαρτήματος και λιπαίνετε απαλά χρησιμοποιώντας το γράσο της συσκευασίας.
- Τοποθετήστε το εξάρτημα στο τσοκ (1) περιστρέφοντάς το, μέχρι να ασφαλίσει. Ελέγξτε τη λαβή.

Αφαίρεση εξαρτημάτων με εξάρτημα SDS

- Σπρώξτε το χιτώνιο ασφάλισης του τσοκ προς τα πίσω και τραβήξτε έξω το εξάρτημα.

Έλεγχος και λίπανση του μηχανισμού κρούσης

- Χρησιμοποιώντας το κλειδί που περιλαμβάνεται στη συσκευασία, ανοίξτε το καπάκι (3) και βεβαιωθείτε ότι ο μηχανισμός λιπαίνεται σωστά. Εάν είναι απαραίτητο, προσθέστε γράσο έτσι ώστε η λίπανση να είναι επαρκής.

Χρήση



ΠΡΟΣΟΧΗ! ΕΑΝ ΠΡΟΚΎΨΟΥΝ ΜΗ ΦΥΣΙΟΛΟΓΙΚΟΙ ΘΟΡΥΒΟΙ ΚΑΤΑ ΤΗ ΛΕΙΤΟΥΡΓΙΑ, ΑΠΕΝΕΡΓΟΠΟΙΗΣΤΕ ΑΜΕΣΩΣ ΤΟ ΕΡΓΑΛΕΙΟ ΚΑΙ ΕΠΙΚΟΙΝΩΝΗΣΤΕ ΜΕ ΈΝΑ ΕΞΟΥΣΙΟΔΟΤΗΜΕΝΟ ΣΈΡΒΙΣ ΓΙΑ ΕΠΙΘΕΩΡΗΣΗ ΚΑΙ ΕΠΙΣΚΕΥΉ.



ΜΗ ΧΡΗΣΙΜΟΠΟΙΕΙΤΕ ΑΞΕΣΟΥΑΡ ΠΟΥ ΔΕΝ ΕΙΝΑΙ ΣΥΜΒΑΤΑ ΜΕ ΤΟ ΠΡΟΪΟΝ. ΠΡΙΝ ΤΟΠΟΘΕΤΗΣΕΤΕ ΤΟ ΕΞΑΡΤΗΜΑ ΣΤΟ ΤΣΟΚ, ΕΙΝΑΙ ΑΠΑΡΑΪΤΗΤΟ ΝΑ ΤΟ ΛΙΠΑΝΕΤΕ ΜΕ ΤΟ ΓΡΑΣΟ ΠΟΥ ΠΕΡΙΛΑΜΒΑΝΕΤΑΙ ΣΤΗ ΣΥΣΚΕΥΑΣΙΑ.


Επιλογή τρόπου λειτουργίας

- **Διάρθρωση με σφύρα:**

- Θέστε τον επιλογέα λειτουργιών (2) και τον επιλογέα λειτουργιών (6) στη θέση:



- **Σμίλευση:**

- Θέστε τον επιλογέα λειτουργιών (2) στη θέση  και τον επιλογέα λειτουργιών (6) στη θέση:



- **Γεώτρηση:**

- Θέστε τον επιλογέα λειτουργιών (2)  στη θέση και τον επιλογέα λειτουργιών (6) στη θέση:



Ενεργοποίηση/Απενεργοποίηση

Για την εκκίνηση του εργαλείου πατήστε το διακόπτη (4). Για απενεργοποίηση, αφήστε τον διακόπτη (4) ελεύθερο.

Καθαρισμός και συντήρηση



ΠΡΟΣΟΧΗ! ΠΡΙΝ ΑΠΟ ΟΠΟΙΑΔΉΠΟΤΕ ΠΑΡ'ΕΜΒΑΣΗ ΣΤΟΝ ΕΞΟΠΛΙΣΜΟ, ΑΠΟΣΥΝΔΕΣΤΕ ΤΗΝ ΠΑΡΟΧΗ ΡΕΫΜΑΤΟΣ ΑΠΟ ΤΟ ΡΕΫΜΑ.

Καθάρισμα

- Διατηρείτε τις υποδοχές εξαιρισμού του περιβλήματος καθαρές για να αποτρέψετε την υπερθέρμανση του κινητήρα.
- Καθαρίζετε τακτικά, κατά προτίμηση μετά από κάθε χρήση, τον εξοπλισμό με ένα μαλακό πανί.
- Μη χρησιμοποιείτε διαλύτες (π.χ. πετρέλαιο και παράγωγα, οινόπνευμα) καθώς μπορεί να καταστρέψουν τα πλαστικά μέρη.

Συντήρηση

Ελέγχετε τη λίπανση του κρουστικού μηχανισμού πριν από κάθε χρήση. Εάν είναι απαραίτητο, συμπληρώστε με γράσο.

Αποθήκευση

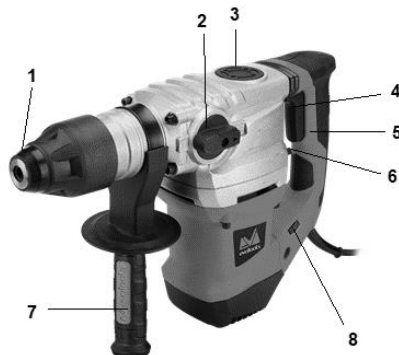
- Πάντοτε να καθαρίζετε το περιβλήμα του με ένα πανί ελαφρώς βρεγμένο με σαπουνόνερο πριν αποθηκεύσετε το εργαλείο.
- Αποθηκεύστε το ηλεκτρικό εργαλείο σε χώρο απρόσιτο για παιδιά σε σταθερή και ασφαλή θέση σε δροσερό, ξηρό μέρος, αποφεύγοντας πολύ υψηλές ή χαμηλές θερμοκρασίες.
- Προστατέψτε το ηλεκτρικό εργαλείο από την άμεση δράση των ακτίνων του ήλιου και φυλάξτε το σε σκοτεινό μέρος, αν είναι δυνατόν.
- Μην κρατάτε το εργαλείο τυλιγμένο σε αλουμινοχαρτο ή πλαστική σακούλα για να αποφύγετε τη συσσώρευση υγρασίας.



Αυτό το προϊόν ταξινομείται ως Ηλεκτρικός και Ηλεκτρονικός Εξοπλισμός (ΗΗΕ). Σύμφωνα με την Οδηγία 2012/19/ΕΕ, απαγορεύεται η απόρριψη Αποβλήτων Ηλεκτρικού και Ηλεκτρονικού Εξοπλισμού (ΑΗΗΕ) ως μη ταξινομημένα αστικά απόβλητα. Αυτά ενδέχεται να επηρεάσουν το περιβάλλον και την ανθρώπινη υγεία λόγω της παρουσίας επικίνδυνων ουσιών. Παρακαλούμε επιστρέψτε τα ΑΗΗΕ σε ένα εξουσιοδοτημένο κέντρο συλλογής και ανακύκλωσης.

Компоненти

1. SDS Чък
2. Селектор на функции 1
3. Капак на отделението за грес
4. Ключ за включване/изключване
5. Основна дръжка
6. Селектор на функции 2
7. Помощна дръжка



Акcesoари

- 1 x заострен длето 14x250mm
- 1 x 14x250mm плоско длето
- 3 x свредла 8-10-12x150mm
- 1 x комплект колекционерска четка
- 1 x грес
- 1 x гаечен ключ

Технически данни

Продуктов код	681212
Напрежение	220-240 V
Честота	50-60 Hz
Номинална мощност	1500 W
Енергия на удара	5.5 J
Максимален диаметър на сондирането	Стомана 13 мм Бетон 32 мм Дърво 42 мм
Максимална скорост	820 оборота в минута
Не. перкусиите в минута	0-4200 ppm
Максимално ниво на шум LwA	104 dB(A)
Максимално ниво на шум LpA	92.7 dB(A)
Максимално ниво на вибрации при пробиване	17.36 m/c ²
Максимално ниво на вибрация при длетене	13.334 m/c ²
Нетно тегло	~ 5.2 кг

Благодарим ви, че закупихте този продукт на EVOTOOLS, произведен според най-високите стандарти за безопасност и експлоатация.



Внимание! За ваша безопасност, моля, прочетете внимателно това ръководство и общите инструкции за безопасност преди да използвате оборудването. Неспазването на тези правила може да доведе до електрически удар, пожари и/или лични наранявания.

Общи предпазни мерки за електроинструменти

Работна зона

- Поддържайте работната зона чиста и добре осветена. Тъмните зони могат да причинят инциденти.
- Не използвайте продукта в зони с потенциално експлозивна атмосфера, например в присъствието на запалими течности, газове или прах. Електроинструментите генерират искри, които могат да запалят тези материали.
- Не оставяйте деца или неоторизирани лица в работната зона. Разсейванията могат да доведат до загуба на контрол.

Мерки за безопасност на електроинструменти



ВНИМАНИЕ! ВИНАГИ ПРОВЕРЯВАЙТЕ ДАЛИ НАПРЕЖЕНИЕТО НА ЗАХРАНВАНЕТО СЪОТВЕТСТВА НА ТОВА, НАПИСАНО НА ОЦЕНИТЕЛНАТА ПЛОЧА.

- Не използвайте електроинструменти с мокри ръце.
- Не усуквайте захранващия кабел на продукта.
- Не транспортирайте продукта, като го държите за захранващия кабел и не дърпате кабела, за да го извадите.
- Дръжте захранващия кабел далеч от източници на топлина, петна от масло, мазнини, остри предмети.
- Проверявайте щепсела и електрическия кабел редовно и ако са повредени, обадете се на оторизиран електротехник. Не използвайте електроинструменти с повреден захранващ кабел.
- Визуално инспектирайте електроинструментите преди да ги стартирате. Не използвайте повредени електроинструменти.
- Преди употреба проверете дали всички винтове са затегнати и аксесоарите са правилно поставени и закрепени.
- Използвайте само съвместими аксесоари. Не се опитвайте да използвате или адаптирате несъвместими или импровизирани аксесоари.
- Избягвайте случайно запалване. Уверете се, че ключът е в позиция "Изключено", преди да вкарате захранващия кабел в контакта. Не използвайте електроинструменти, ако ключът не ги включва и изключва.
- Не използвайте продукта при дъждовни условия или прекомерна влажност. Проникването на вода вътре в инструмента увеличава риска от късо съединение.
- За външна употреба използвайте удължители, които са правилно сертифицирани и маркирани за външна употреба.
- Не претоварвайте продукта! Може да се използва безопасно, ако се спазват работните параметри. Не използвайте електроинструменти за цел, различна от тази, за която са предназначени.

Лични мерки за безопасност

- Не използвайте електроинструменти, ако сте уморени, под въздействието на алкохол, наркотици или медикаменти, които могат да повлияят на способността ви да се концентрирате.
- Винаги носете подходящи дрехи. Не носете свободни дрехи или бижута. Ако имате дълга коса, тя трябва да е вързана. Съществува риск те да бъдат хванати от движещите се части на машината.



- По време на употреба е задължително да носите защитно оборудване: очила, тапи за уши и защитни ръкавици. Препоръчва се да се носят защитни обувки, които осигуряват

по-добро сцепление.

- Ако могат да се инсталират прахоизсмуквачи, уверете се, че са свързани и използвани правилно.
- Прави почивки, когато е нужно. Непрекъснатата употреба на електроинструменти за дълги периоди от време може да причини умора, която може да доведе до инциденти.
- Изключвайте електроинструментите, когато не ги използвате.

Служба

- Ремонтите трябва да се извършват само от упълномощен персонал с оригинални аксесоари и резервни части, за да се избегнат инциденти поради неправилни ремонти.

Мерки за безопасност, специфични за ротационния чук

- Винаги използвайте спомагателната дръжка за максимален контрол
- Когато пробивате стени или тавани, уверете се, че няма скрити електрически кабели и през цялото време препоръчваме да не докосвате металните части на машината и да работите с инструмента, който я държи само за пластмасовия корпус.
- Не пипайте свредлото след приключване на операцията, тъй като може да е горещо.
- Ротационният чук е с двойна изолация. Това означава, че е снабден с два напълно независими вида изолация, които предотвратяват директен контакт на оператора с металните части на кабелите. Тази мярка представлява висока степен на защита срещу Електрически шок.

Обхват на приложение

Ротационният чук е предназначен за лична употреба при пробиване и длетене на различни материали: дърво, метал, пластмаса, зидария, бетон.

ТОЙ НЕ Е ПРЕДНАЗНАЧЕН ЗА ИНДУСТРИАЛНА УПОТРЕБА.

Подготовка за въвеждане в експлоатация



ВНИМАНИЕ! ИЗКЛУЧИ ЗАХРАНВАНЕТО ПРЕДИ ДА ЗАПОЧНЕШ КАКВОТО И ДА Е ПУСКАНЕ В ЕКСПЛОАТАЦИЯ ИЛИ ПОДДРЪЖКА!

Поставяне на SDS аксесоари

- Редовно почиствайте края на аксесоара за поставяне и го намазвайте внимателно с греса от опаковката.
- Поставете аксесоара в патрона (1), като го завъртите, докато се заключи. Провери дръжката.

Премахване на аксесоари със SDS приставка

- Изместете заключващия ръкав на патрона назад и извадете аксесоара.

Проверка и смазване на ударния механизъм

- С помощта на ключа, включен в опаковката, отворете капака (3) и се уверете, че механизмът е правилно смазан. Ако е необходимо, добавете грес, за да е адекватно смазането.

Употреба



ВНИМАНИЕ! АКО СЕ ПОЯВЯТ НЕОБИЧАЙНИ ШУМОВЕ, НЕЗАБАВНО ИЗКЛУЧЕТЕ ИНСТРУМЕНТА И СЕ СВЪРЖЕТЕ С ОТОРИЗИРАНА СЛУЖБА ЗА ИНСПЕКЦИЯ И РЕМОНТ.



НЕ ИЗПОЛЗВАЙТЕ АКСЕСОАРИ, КОИТО СА НЕСЪВМЕСТИМИ С ПРОДУКТА.



ПРЕДИ ДА ПОСТАВИТЕ АКСЕСОАРА В ПАТРОНА, Е НЕОБХОДИМО ДА ГО СМАЖЕТЕ С ГРЕСА, ВКЛЮЧЕНА В ОПАКОВКАТА.



Избор на режим на работа

- **Пробиване с чука:**

- Прехвърлете селектора на функции (2) и селектора на функции (6) на позицията:



- **Издълбаване:**

- Прехвърлете селектора на функции (2) на позицията  и селектора на функции (6) на позицията: 

- **Сондиране:**

- Прехвърлете селектора на функции (2)  на позицията и селектора на функции (6) на позицията: 

Включване/изключване на захранването

За да стартирате инструмента, натиснете бутона (4). За да изключите, пуснете ключа (4).

Почистване и поддръжка



ВНИМАНИЕ! ПРЕДИ ДА СЕ НАМЕСИ В ОБОРУДВАНЕТО, ИЗКЛЮЧИ ЗАХРАНВАНЕТО ОТ МРЕЖАТА.

Почистване

- Поддържайте вентилационните отвори в корпуса чисти, за да предотвратите прегряване на мотора.
- Редовно, най-добре след всяка употреба, почиствайте оборудването с мека кърпа.
- Не използвайте разтворители (например петрол и производни, алкохол), тъй като те могат да повредят пластмасовите части.

Поддръжка

Проверявайте смазването на механизма на чука преди всяка употреба. Ако е необходимо, допълнете с мазнина.

Съхранение

- Винаги почиствайте корпуса с кърпа, леко навлажнена в сапунена вода, преди да съхранявате инструмента.
- Съхранявайте електроинструмента на място, недостъпно за децата, в стабилна и безопасна позиция на хладно, сухо място, като избягвате твърде високи или ниски температури.
- Защитете електроинструмента от директното действие на слънчевите лъчи и го дръжте на тъмно място, ако е възможно.
- Не държайте инструмента увит във фолио или найлонова торбичка, за да избегнете натрупване на влага.



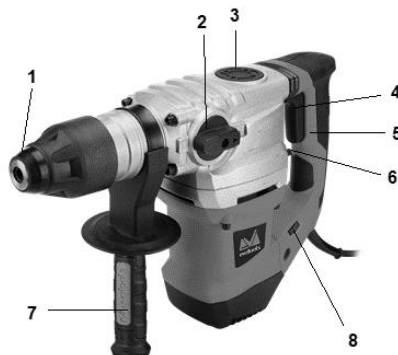
Този продукт е класифициран като електрическо и електронно оборудване (ЕЕО). В съответствие с Директива 2012/19/ЕС е забранено изхвърлянето на отпадъци от електрическо и електронно оборудване (ОЕЕО) като несортирани битови отпадъци. Те могат да повлияят на околната среда и човешкото здраве поради наличието на опасни вещества. Моля, върнете ОЕЕО в оторизиран център за събиране и рециклиране.

Komponenten

1. SDS-Bohrfutter
2. Funktionsselektor 1
3. Fettfachabdeckung
4. Ein-/Ausshalter
5. Hauptname
6. Funktionswahl 2
7. Hilfs-Griff

Zubehör

- 1 x spitzer Meißel 14x250mm
- 1 x 14x250mm Flachmeißel
- 3 x Bohrer 8-10-12x150mm
- 1 x Sammlerbürsten-Set
- 1 x Fett
- 1 Schraubenschlüssel



Technische Daten

Produktcode	681212
Spannung	220-240 V
Frequenz	50–60 Hz
Nennleistung	1500 W
Aufprallenergie	5.5 J
Maximaler Bohrdurchmesser	Stahl 13 mm Beton 32 mm Holz 42 mm
Höchstgeschwindigkeit	820 U/min
Nein. von Percussionen pro Minute	0-4200 ppm
Maximaler Lärmpegel LwA	104 dB(A)
Maximaler Rauschpegel LpA	92.7 dB(A)
Maximaler Schwingungspegel beim Bohren	17.36 m/s ²
Maximaler Schwingungspegel beim Meißeln	13.334 m/s ²
Nettogewicht	~ 5.2 kg

Vielen Dank für den Kauf dieses EVOTOOLS-Produkts, das nach den höchsten Sicherheits- und Betriebsstandards hergestellt wird.



Warnung! Zu Ihrer Sicherheit lesen Sie bitte dieses Handbuch und die allgemeinen Sicherheitsanweisungen sorgfältig, bevor Sie die Ausrüstung verwenden. Die Nichtbefolgung dieser Regeln kann zu Elektroschocks, Bränden und/oder Personenschäden führen.

Allgemeine Sicherheitsvorkehrungen für Elektrowerkzeuge

Arbeitsbereich

- Halte den Arbeitsbereich sauber und gut beleuchtet. Dunkle Bereiche können Unfälle verursachen.
- Verwenden Sie das Produkt nicht in Bereichen mit potenziell explosiven Atmosphären, beispielsweise in Gegenwart von brennbaren Flüssigkeiten, Gasen oder Staub. Elektrowerkzeuge erzeugen Funken, die diese Materialien entzünden können.
- Lassen Sie keine Kinder oder unbefugte Personen im Arbeitsbereich. Ablenkungen können zu Kontrollverlust führen.

Sicherheitsmaßnahmen für Elektrowerkzeuge



ACHTUNG! ÜBERPRÜFEN SIE IMMER, OB DIE VERSORGUNGSSPANNUNG MIT DER AUF DER BEWERTUNGSTAFEL ANGEgebenEN ÜBEREINSTIMMT.

- Benutzen Sie keine Elektrowerkzeuge mit nassen Händen.
- Drehen Sie das Netzkabel des Produkts nicht.
- Transportiere das Produkt nicht, indem du es am Netzkabel hältst oder daran ziehst, um es auszustecken.
- Halte das Stromkabel von Wärmequellen, Ölflecken, Fett und scharfen Gegenständen fern.
- Überprüfen Sie regelmäßig den Stecker und das Stromkabel und rufen Sie bei Schäden einen autorisierten Elektriker an. Benutzen Sie keine Elektrowerkzeuge mit beschädigtem Stromkabel.
- Überprüfen Sie Elektrowerkzeuge visuell, bevor Sie sie starten. Benutzen Sie keine beschädigten Elektrowerkzeuge.
- Überprüfen Sie vor der Benutzung, ob alle Schrauben festgezogen sind und das Zubehör richtig angebracht und gesichert ist.
- Verwende nur kompatibles Zubehör. Versuchen Sie nicht, inkompatible oder improvisierte Zubehörteile zu verwenden oder anzupassen.
- Vermeiden Sie ein versehentliches Starten. Stelle sicher, dass der Schalter in der "Aus"-Position steht, bevor du das Stromkabel in die Steckdose steckst. Benutzen Sie keine Elektrowerkzeuge, wenn der Schalter sie nicht ein- und ausschaltet.
- Verwenden Sie das Produkt nicht bei Regenverhältnissen oder übermäßiger Luftfeuchtigkeit. Das Eindringen von Wasser in das Werkzeug erhöht das Risiko eines Kurzschlusses.
- Für den Außeneinsatz verwenden Sie Verlängerungskabel, die ordnungsgemäß zertifiziert und für den Außeneinsatz gekennzeichnet sind.
- Überladen Sie das Produkt nicht! Sie kann sicher verwendet werden, wenn die Betriebsparameter eingehalten werden. Verwenden Sie Elektrowerkzeuge nicht für einen anderen Zweck als für den, für den sie bestimmt sind.

Persönliche Sicherheitsmaßnahmen

- Benutzen Sie keine Elektrowerkzeuge, wenn Sie müde sind, unter dem Einfluss von Alkohol, Drogen oder Medikamenten, die Ihre Konzentrationsfähigkeit beeinträchtigen können.
- Trage immer angemessene Kleidung. Tragen Sie keine weite Kleidung oder Schmuck. Wenn du lange Haare hast, sollten sie gebunden werden. Es besteht die Gefahr, dass sie von den beweglichen Teilen der Maschine erfasst werden.



- Während der Nutzung ist es verpflichtend, Schutzausrüstung zu tragen: Schutzbrille, Ohrstöpsel und Schutzhandschuhe. Es wird empfohlen, Schutzschuhe zu tragen, die für besseren Grip sorgen.
- Wenn Staubabsauger installiert werden können, stelle sicher, dass sie korrekt angeschlossen und verwendet werden.

- Mach Pausen, wann immer es nötig ist. Der längere Einsatz von Elektrowerkzeugen kann zu Ermüdung führen, die zu Unfällen führen kann.
- Elektrowerkzeuge ausschalten, wenn sie nicht verwendet werden.

Dienst

- Reparaturen dürfen nur von autorisiertem Personal mit Originalzubehör und Ersatzteilen durchgeführt werden, um Unfälle durch unsachgemäße Reparaturen zu vermeiden.

Sicherheitsmaßnahmen, die speziell für den Drehhammer betreffen.

- Verwenden Sie immer den Hilfsgriff für maximale Kontrolle
- Beim Bohren an Wänden oder Decken sollten Sie darauf achten, dass keine versteckten elektrischen Kabel vorhanden sind, und wir empfehlen Ihnen die ganze Zeit, die Metallteile der Maschine nicht zu berühren und das Werkzeug nur am Kunststoffgehäuse zu verwenden.
- Berühren Sie den Bohrer nach Abschluss des Vorgangs nicht mehr, da er heiß sein kann.
- Der Drehhammer ist doppelt isoliert. Das bedeutet, dass sie mit zwei völlig unabhängigen Isolierungsarten ausgestattet ist, die verhindern, dass der Bediener direkten Kontakt mit den Metallteilen der Kabel hat. Diese Maßnahme stellt einen hohen Schutz vor Elektroschock.

Anwendungsbereich

Der Rotationshammer ist für den persönlichen Gebrauch zum Bohren und Meißeln verschiedener Materialien gedacht: Holz, Metall, Kunststoff, Mauerwerk, Beton.

SIE IST NICHT FÜR DEN INDUSTRIELLEN GEBRAUCH AUSGELEGT.

Vorbereitung auf die Indienststellung



ACHTUNG! TRENNEN SIE DIE STROMVERSORGUNG, BEVOR SIE MIT EINER INBETRIEBNAHME ODER WARTUNG BEGINNEN!

Einfügen von SDS-Zubehör

- Reinigen Sie regelmäßig das Einführungsende des Zubehörs und fetten Sie es vorsichtig mit dem Fett aus der Verpackung.
- Stecken Sie das Zubehör in das Chuck (1), indem Sie es drehen, bis es verriegelt ist. Überprüfe den Griff.

Zubehör mit SDS-Aufsatz entfernen

- Drücke die Chuck-Verriegelungshülse zurück und zieh das Accessoire heraus.

Überprüfung und Schmierung des Aufprallmechanismus

- Mit dem im Paket enthaltenen Schraubenschlüssel öffnen Sie den Deckel (3) und stellen Sie sicher, dass der Mechanismus richtig geschmiert ist. Falls nötig, fügen Sie Fett hinzu, damit die Schmierung ausreichend ist.

Verwendung



ACHTUNG! WENN IM BETRIEB UNGEWÖHNLICHE GERÄUSCHE AUFTRETEN, SCHALTEN SIE DAS WERKZEUG SOFORT AUS UND KONTAKTIEREN SIE EINEN AUTORISIERTEN SERVICE ZUR INSPEKTION UND REPARATUR.



VERWENDEN SIE KEIN ZUBEHÖR, DAS MIT DEM PRODUKT NICHT KOMPATIBEL IST.



BEVOR DAS ZUBEHÖR IN DAS CHUCK EINGESETZT WIRD, IST ES NOTWENDIG, ES MIT DEM IM PAKET ENTHALTENEN FETT ZU SCHMIEREN.

Betriebsmodusauswahl

- **Hammerbohren:**

- Schalten Sie den Funktionswahlschalter (2) und den Funktionswahlschalter (6) auf die folgende Position um:

- **Meisseln:**

- Schalten Sie den Funktionswahlschalter (2) auf die Position und den Funktionswahler (6) auf die Position:

- **Bohren:**

- Schalten Sie den Funktionswahlschalter (2) auf die Position und den Funktionswahler (6) auf die Position:

Ein- und Ausschalten

Um das Werkzeug zu starten, drücken Sie den Schalter (4). Um auszuschalten, lösen Sie den Schalter (4).

Reinigung und Wartung



ACHTUNG! BEVOR DIE GERÄTE EINGREIFEN, TRENNEN SIE DIE STROMVERSORGUNG VOM NETZ.

Reinigung

- Halten Sie die Lüftungsschlitze des Gehäuses sauber, um eine Überhitzung des Motors zu verhindern.
- Regelmäßig, vorzugsweise nach jeder Benutzung, reinigen Sie die Geräte mit einem weichen Tuch.
- Verwenden Sie keine Lösungsmittel (z. B. Erdöl und Derivate, Alkohol), da diese die Kunststoffteile beschädigen können.

Instandhaltung

Überprüfen Sie vor jedem Gebrauch die Schmierung des Hammermechanismus. Falls nötig, füllen Sie Fett auf.

Lagerung

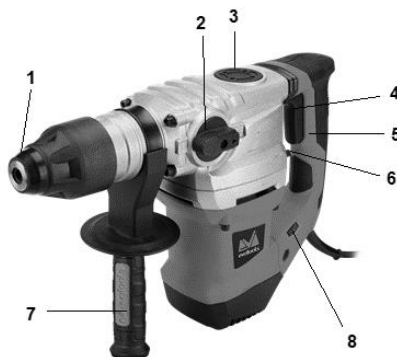
- Reinige das Gehäuse immer mit einem leicht feuchten Tuch in Seifenwasser, bevor du das Werkzeug aufbewahrst.
- Bewahren Sie das Elektrowerkzeug an einem für Kinder unzugänglichen Raum in einem stabilen und sicheren Ort an einem kühlen, trockenen Ort auf, um zu hohe oder zu niedrige Temperaturen zu vermeiden.
- Schützen Sie das Elektrowerkzeug vor der direkten Einwirkung der Sonnenstrahlen und bewahren Sie es, wenn möglich, an einem dunklen Ort auf.
- Lassen Sie das Werkzeug nicht in Folie oder Plastiktüte eingewickelt, um Feuchtigkeit zu vermeiden.



Dieses Produkt ist als Elektro- und Elektronikgerät (EEE) eingestuft. Gemäß der Richtlinie 2012/19/EU ist es verboten, Elektro- und Elektronik-Altgeräte (WEEE) als unsortierten Siedlungsabfall zu entsorgen. Diese können aufgrund des Vorhandenseins gefährlicher Stoffe die Umwelt und die menschliche Gesundheit beeinträchtigen. Bitte geben Sie die Altgeräte (WEEE) an einer autorisierten Sammel- und Recyclingstelle ab.

Composants

1. Mandrin SDS
2. Sélecteur de fonction 1
3. Couvercle du compartiment à graisse
4. Interrupteur marche/arrêt
5. Poignée principale
6. Sélecteur de fonction 2
7. Poignée auxiliaire



Accessoires

- 1 ciseau pointu 14x250mm
- 1 ciseau plat de 14x250 mm
- 3 x mèches 8-10-12x150mm
- 1 ensemble de pinceaux collecteurs
- 1 x graisse
- 1 x clé à molette

Données techniques

Code produit	681212
Tension	220-240 V
Fréquence	50-60 Hz
Puissance nominale	1500 W
Énergie d'impact	5.5 J
Diamètre de forage maximal	Acier 13 mm Béton 32 mm Bois 42 mm
Vitesse maximale	820 tr/min
Non. de percussions par minute	0-4200 ppm
Niveau de bruit maximal LwA	104 dB(A)
Niveau de bruit maximal LpA	92.7 dB(A)
Niveau maximal de vibration lors du forage	17.36 m/s ²
Niveau maximal de vibration lors du ciseaux	13.334 m/s ²
Poids net	~ 5.2 kg

Merci d'avoir acheté ce produit EVOTOOLS, fabriqué selon les normes de sécurité et de fonctionnement les plus strictes.



Attention! Pour votre sécurité, veuillez lire attentivement ce manuel et les instructions générales de sécurité avant d'utiliser l'équipement. Le non-respect de ces règles peut entraîner des décharges électriques, des incendies et/ou des blessures corporelles.

Précautions générales de sécurité pour les outils électriques

Zone de travail

- Gardez la zone de travail propre et bien éclairée. Les zones sombres peuvent provoquer des accidents.
- N'utilisez pas le produit dans des zones à atmosphères potentiellement explosives, par exemple en présence de liquides inflammables, de gaz ou de poussière. Les outils électriques produisent des étincelles capables d'enflammer ces matériaux.
- Ne laissez pas d'enfants ni de personnes non autorisées dans le lieu de travail. Les distractions peuvent entraîner une perte de contrôle.

Mesures de sécurité pour les outils électriques



ATTENTION! VÉRIFIEZ TOUJOURS QUE LA TENSION D'ALIMENTATION CORRESPOND À CELLE INDIQUÉE SUR LA PLAQUE NOMINALE.

- N'utilisez pas d'outils électriques les mains mouillées.
- Ne tordez pas le câble d'alimentation du produit.
- Ne transportez pas le produit en le tenant par le cordon d'alimentation ni en tirant sur le cordon d'alimentation pour le débrancher.
- Éloignez le cordon d'alimentation des sources de chaleur, des taches d'huile, de la graisse, des objets tranchants.
- Vérifiez régulièrement la prise et le câble électrique et, s'ils sont endommagés, appelez un électricien agréé. N'utilisez pas d'outils électriques avec un câble d'alimentation endommagé.
- Inspectez visuellement les outils électriques avant de les démarrer. N'utilisez pas d'outils électriques endommagés.
- Avant utilisation, vérifiez que toutes les vis sont serrées et que les accessoires sont correctement ajustés et fixés.
- Utilisez uniquement des accessoires compatibles. N'essayez pas d'utiliser ou d'adapter des accessoires incompatibles ou improvisés.
- Évitez les démarrages accidentels. Assurez-vous que l'interrupteur est en position « Off » avant d'insérer le câble d'alimentation dans la prise. N'utilisez pas d'outils électriques si l'interrupteur ne les allume pas et ne les éteint pas.
- N'utilisez pas le produit sous la pluie ou en cas d'humidité excessive. La pénétration de l'eau à l'intérieur de l'outil augmente le risque de court-circuit suivi par les autres.
- Pour un usage extérieur, utilisez des rallonges correctement certifiées et marquées pour un usage extérieur.
- Ne surchargez pas le produit! Il peut être utilisé en toute sécurité si les paramètres de fonctionnement sont respectés. N'utilisez pas les outils électriques à un but autre que celui auquel ils sont destinés.

Mesures de sécurité personnelle

- N'utilisez pas d'outils électriques si vous êtes fatigué, sous l'influence de l'alcool, des drogues ou des médicaments pouvant affecter votre capacité de concentration.
- Portez toujours des vêtements appropriés. Ne portez pas de vêtements amples ni de bijoux. Si vous avez les cheveux longs, ils doivent être attachés. Il y a un risque qu'ils soient accrochés par les pièces mobiles de la machine.
- Lors de l'utilisation, il est obligatoire de porter des équipements de protection: lunettes de protection, bouchons d'oreilles et gants de protection. Il est recommandé de porter des chaussures de protection qui assurent une meilleure adhérence.
- Si des extracteurs de poussière peuvent être installés, assurez-vous qu'ils sont bien connectés et utilisés.



- Faites des pauses quand c'est nécessaire. L'utilisation continue des outils électriques sur de longues périodes peut entraîner de la fatigue pouvant entraîner des accidents.
- Éteignez les outils électriques lorsqu'ils ne sont pas utilisés.

Service

- Les réparations doivent être effectuées uniquement par du personnel autorisé utilisant des accessoires et pièces détachées d'origine afin d'éviter les accidents dus à des réparations inappropriées.

Mesures de sécurité spécifiques au marteau rotatif

- Utilisez toujours la poignée auxiliaire pour un contrôle maximal
- Lorsque vous percez les murs ou les plafonds, assurez-vous qu'il n'y a pas de câbles électriques cachés et, tout ce temps, nous recommandons de ne pas toucher les parties métalliques de la machine et de l'utiliser uniquement avec l'outil qui la maintient par le boîtier en plastique.
- Ne touchez pas à la mèche après l'opération car elle pourrait être chaude.
- Le marteau rotatif est doublement isolé. Cela signifie qu'il est équipé de deux types d'isolation totalement indépendants qui empêchent l'opérateur de toucher directement les parties métalliques des câbles. Cette mesure représente un haut degré de protection contre Décharge électrique.

Champ d'application

Le marteau rotatif est destiné à un usage personnel pour les opérations de forage et de ciseau de divers matériaux: bois, métal, plastique, maçonnerie, béton.

IL N'EST PAS CONÇU POUR UN USAGE INDUSTRIEL.

Préparation à la mise en service



ATTENTION! DÉBRANCHEZ L'ALIMENTATION AVANT DE COMMENCER TOUTE MISE EN SERVICE OU MAINTENANCE!

Insertion d'accessoires SDS

- Nettoyez régulièrement l'extrémité d'insertion de l'accessoire et graissez-la doucement avec la graisse contenue dans l'emballage.
- Insérez l'accessoire dans le mandrin (1) en le tournant jusqu'à ce qu'il se verrouille. Vérifiez la poignée.

Suppression des accessoires avec l'accessoire SDS

- Repoussez la mandrine de verrouillage du mandrin et retirez l'accessoire.

Vérification et lubrification du mécanisme d'impact

- À l'aide de la clé incluse dans le boîtier, ouvrez le couvercle (3) et assurez-vous que le mécanisme est correctement lubrifié. Si nécessaire, ajoutez de la graisse pour que la lubrification soit adéquate.

Utilisation



ATTENTION! SI DES BRUITS ANORMAUX SE PRODUISENT PENDANT LE FONCTIONNEMENT, ÉTEIGNEZ IMMÉDIATEMENT L'OUTIL ET CONTACTEZ UN SERVICE AGRÉÉ POUR INSPECTION ET RÉPARATION.



N'UTILISEZ PAS D'ACCESSOIRES INCOMPATIBLES AVEC LE PRODUIT.





AVANT D'INSÉRER L'ACCESSOIRE DANS LE MANDRIN, IL EST NÉCESSAIRE DE LE LUBRIFIER AVEC LA GRAISSE INCLUSE DANS LE PAQUET.

Sélection des modes de fonctionnement



- **Perçage au marteau:**

- Changer le sélecteur de fonction (2) et le sélecteur de fonction (6) à la position suivante: 

- **Ciseaux:**

- Passer le sélecteur de fonction (2) à la position  et le sélecteur de fonction (6) à la position: 

- **Drilling:**

- Passer le sélecteur de fonction (2)  à la position et le sélecteur de fonction (6) à la position: 

Alimentation marche/arrêt

Pour démarrer l'outil, appuyez sur l'interrupteur (4). Pour éteindre, relâchez l'interrupteur (4).

Nettoyage et entretien



ATTENTION! AVANT TOUTE INTERVENTION SUR L'ÉQUIPEMENT, COUPEZ L'ALIMENTATION ÉLECTRIQUE DU RÉSEAU.

Nettoyage

- Gardez les fentes de ventilation du boîtier propres pour éviter que le moteur ne surchauffe.
- Régulièrement, de préférence après chaque utilisation, nettoyez l'équipement avec un chiffon doux.
- N'utilisez pas de solvants (par exemple pétrole et dérivés, alcool) car ils peuvent endommager les parties en plastique.

Entretien

Vérifiez la lubrification du mécanisme du marteau avant chaque utilisation. Si nécessaire, complétez avec de la graisse.

Stockage

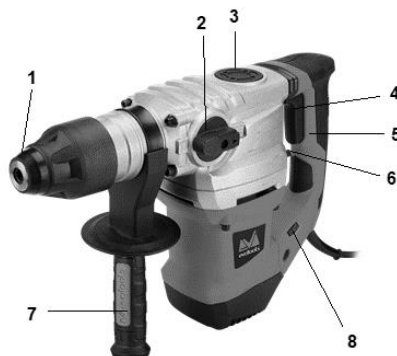
- Nettoyez toujours son boîtier avec un chiffon légèrement humidifié dans de l'eau savonneuse avant de ranger l'outil.
- Rangez l'outil électrique dans un espace inaccessible aux enfants, dans un endroit stable et sûr, dans un endroit frais et sec, en évitant des températures trop élevées ou trop basses.
- Protégez l'outil électrique de l'action directe des rayons du soleil et gardez-le dans un endroit sombre si possible.
- Ne gardez pas l'outil enveloppé dans du papier aluminium ou un sac plastique pour éviter l'accumulation d'humidité.



Ce produit est classé comme Équipement Électrique et Électronique (EEE). Conformément à la Directive 2012/19/UE, il est interdit d'éliminer les Déchets d'Équipements Électriques et Électroniques (DEEE) avec les déchets municipaux non triés. Ceux-ci peuvent affecter l'environnement et la santé humaine en raison de la présence de substances dangereuses. Veuillez retourner les DEEE à un centre de collecte et de recyclage agréé.

Componentes

1. Mandril SDS
2. Seletor de função 1
3. Tapa do compartimento de gordura
4. Interruptor liga/desliga
5. Pega principal
6. Seletor de funções 2
7. Pega auxiliar



Acessórios

- 1 cinzel pontiagudo 14x250mm
- 1 cinzel plano de 14x250mm
- 3 brocas 8-10-12x150mm
- 1 x Conjunto de pincel coletor
- 1 x graxa
- 1 x chave inglesa

Dados técnicos

Código de produto	681212
Voltagem	220-240 V
Frequência	50-60 Hz
Potência nominal	1500 W
Energia de impacto	5.5 J
Diâmetro máximo de perfuração	Aço 13 mm Betão 32 mm Madeira 42 mm
Velocidade máxima	820 rpm
Não. de percussões por minuto	0-4200 ppm
Nível máximo de ruído LwA	104 dB(A)
Nível máximo de ruído LpA	92.7 dB(A)
Nível máximo de vibração ao perfurar	17.36 m/s ²
Nível máximo de vibração ao cinzelar	13.334 m/s ²
Peso líquido	~ 5.2 kg

Obrigado por adquirir este produto EVOTOOLS, fabricado de acordo com os mais elevados padrões de segurança e operação.



Aviso! Para sua segurança, por favor leia atentamente este manual e as instruções gerais de segurança antes de usar o equipamento. O incumprimento destas regras pode resultar em choque elétrico, incêndios e/ou lesões pessoais.

Precauções Gerais de Segurança para Ferramentas Elétricas

Área de trabalho

- Mantenha a área de trabalho limpa e bem iluminada. Áreas escuras podem causar acidentes.
- Não utilize o produto em áreas com atmosferas potencialmente explosivas, por exemplo, na presença de líquidos, gases ou poeira inflamáveis. As ferramentas elétricas geram faíscas que podem incendiar estes materiais.
- Não deixe crianças ou pessoas não autorizadas na área de trabalho. Distrações podem causar perda de controle.

Medidas de segurança para ferramentas elétricas



ATENÇÃO! VERIFIQUE SEMPRE SE A TENSÃO DE ALIMENTAÇÃO CORRESPONDE ÀQUELA ESCRITA NA PLACA DE CLASSIFICAÇÃO.

- Não use ferramentas elétricas com as mãos molhadas.
- Não torça o cabo de alimentação do produto.
- Não transporte o produto segurando-o pelo cabo de alimentação nem puxe o cabo de alimentação para o desligar.
- Mantenha o cabo de alimentação afastado de fontes de calor, manchas de óleo, gordura, objetos cortantes.
- Verifique a ficha e o cabo elétrico regularmente e, se estiverem danificados, ligue a um electricista autorizado. Não use ferramentas elétricas com o cabo de alimentação danificado.
- Inspeccione visualmente as ferramentas elétricas antes de as iniciar. Não use ferramentas elétricas danificadas.
- Antes de usar, verifique se todos os parafusos estão apertados e os acessórios corretamente ajustados e fixados.
- Use apenas acessórios compatíveis. Não tente usar ou adaptar acessórios incompatíveis ou improvisados.
- Evite arranques acidentais. Certifique-se de que o interruptor está na posição "Desligado" antes de inserir o cabo de alimentação na tomada. Não use ferramentas elétricas se o interruptor não as ligar e desligar.
- Não use o produto em condições de chuva ou humidade excessiva. A penetração de água no interior da ferramenta aumenta o risco de curto-circuito seguido.
- Para uso exterior, utilize extensões devidamente certificadas e marcadas para uso exterior.
- Não sobrecarregue o produto! Pode ser utilizado em segurança se os parâmetros de funcionamento forem cumpridos. Não utilize ferramentas elétricas para outro propósito que não seja o que se destinam.

Medidas de segurança pessoal

- Não use ferramentas elétricas se estiver cansado, sob influência de álcool, drogas ou medicamentos que possam afetar a sua capacidade de concentração.
- Use sempre roupa adequada. Não use roupas largas nem joias. Se tiveres cabelo comprido, deve estar preso. Existe o risco de ficarem presos pelas partes móveis da máquina.



- Durante o uso, é obrigatório usar equipamento de proteção: óculos de proteção, tampões para os ouvidos e luvas de proteção. Recomenda-se usar sapatos de proteção que garantam maior aderência.
- Se os extratores de pó puderem ser instalados, certifique-se de que estão ligados e usados corretamente.
- Faz pausas sempre que necessário. O uso contínuo de ferramentas elétricas durante longos períodos pode causar fadiga que pode levar a acidentes.

- Desliga as ferramentas elétricas quando não estiveres a usar.

Serviço

- As reparações devem ser realizadas apenas por pessoal autorizado, utilizando acessórios e peças sobressalentes originais, para evitar acidentes devido a reparações inadequadas.

Medidas de segurança específicas para o martelo rotativo

- Use sempre a manivela auxiliar para um controlo máximo
- Ao furar paredes ou tetos, certifique-se de que não há cabos elétricos escondidos e, durante todo este tempo, recomendamos que não toque nas partes metálicas da máquina e opere com a ferramenta que a segura apenas pela caixa de plástico.
- Não toque na broca após a operação terminar, pois pode estar quente.
- O martelo rotativo é duplo isolante. Isto significa que está munida de dois tipos de isolamento completamente independentes que impedem o operador de entrar em contacto direto com as partes metálicas dos cabos. Esta medida representa um elevado grau de proteção contra choque elétrico.

Âmbito de aplicação

O martelo rotativo destina-se a uso pessoal para operações de perfuração e cinzelagem de vários materiais: madeira, metal, plástico, alvenaria, betão.

NÃO FOI CONCEBIDO PARA USO INDUSTRIAL.

Preparação para a entrada ao serviço



ATENÇÃO! DESLIGUE A FONTE DE ALIMENTAÇÃO ANTES DE INICIAR QUALQUER OPERAÇÃO DE COMISSONAMENTO OU MANUTENÇÃO!

Inserção de acessórios SDS

- Limpe regularmente a extremidade de inserção do acessório e lubrifique-a suavemente usando a graxa da embalagem.
- Insira o acessório no mandril (1) rodando-o até bloquear. Verifica a pega.

Remoção de acessórios com anexo SDS

- Empurra a manga de bloqueio do mandril para trás e puxa o acessório para fora.

Verificação e lubrificação do mecanismo de impacto

- Usando a chave inglesa incluída na embalagem, abra a tampa (3) e certifique-se de que o mecanismo está devidamente lubrificado. Se necessário, adicione graxa para que a lubrificação seja adequada.

Utilização



ATENÇÃO! SE OCORREREM RUIDOS ANORMAIS DURANTE A OPERAÇÃO, DESLIGUE IMEDIATAMENTE A FERRAMENTA E CONTACTE UM SERVIÇO AUTORIZADO PARA INSPEÇÃO E REPARAÇÃO.




NÃO USE ACESSÓRIOS INCOMPATÍVEIS COM O PRODUTO.





ANTES DE INSERIR O ACESSÓRIO NO MANDRIN, É NECESSÁRIO LUBRIFICAR COM A GRAXA INCLUÍDA NA EMBALAGEM.

Seleção do Modo de Funcionamento



- **Perfuração por martelo:**

- Mudar o seletor de funções (2) e o seletor de funções (6) para a posição: 

- **Formão:**

- Mudar o seletor de funções (2) para a posição  e o seletor de funções (6) para a posição: 

- **Perfuração:**

- Mudar o seletor de funções (2)  para a posição e o seletor de funções (6) para a posição: 

Ligar e Desligar

Para iniciar a ferramenta, pressione o interruptor (4). Para desligar, solte o interruptor (4).

Limpeza e manutenção



ATENÇÃO! ANTES DE QUALQUER INTERVENÇÃO NO EQUIPAMENTO, DESLIGUE A FONTE DE ALIMENTAÇÃO DA REDE ELÉTRICA.

Limpeza

- Mantenha as ranhuras de ventilação da carcaça limpas para evitar que o motor sobreaqueça.
- Regularmente, de preferência após cada utilização, limpe o equipamento com um pano macio.
- Não use solventes (por exemplo, petróleo e derivados, álcool), pois podem danificar as partes de plástico.

Manutenção

Verifique a lubrificação do mecanismo do martelo antes de cada utilização. Se necessário, repare com gordura.

Armazenamento

- Limpe sempre a carcaça com um pano ligeiramente húmido em água e sabão antes de guardar a ferramenta.
- Guarde a ferramenta elétrica num espaço inacessível para crianças, numa posição estável e segura, num local fresco e seco, evitando temperaturas demasiado altas ou baixas.
- Proteja a ferramenta elétrica da ação direta dos raios do sol e mantenha-a num local escuro, se possível.
- Não mantenha a ferramenta embrulhada em papel de alumínio ou num saco plástico para evitar acumulação de humidade.



Este produto é classificado como Equipamento Elétrico e Eletrónico (EEE). De acordo com a Diretiva 2012/19/UE, é proibido eliminar Resíduos de Equipamentos Elétricos e Eletrónicos (REEE) como resíduos municipais não triados. Estes podem afetar o ambiente e a saúde humana devido à presença de substâncias perigosas. Por favor, devolva os REEE a um centro de recolha e reciclagem autorizado.